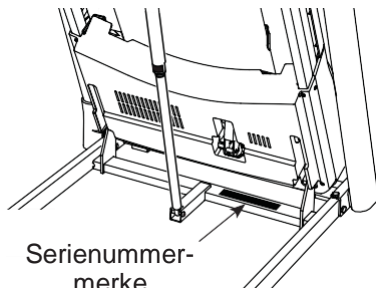


PRO-FORM[®] SE

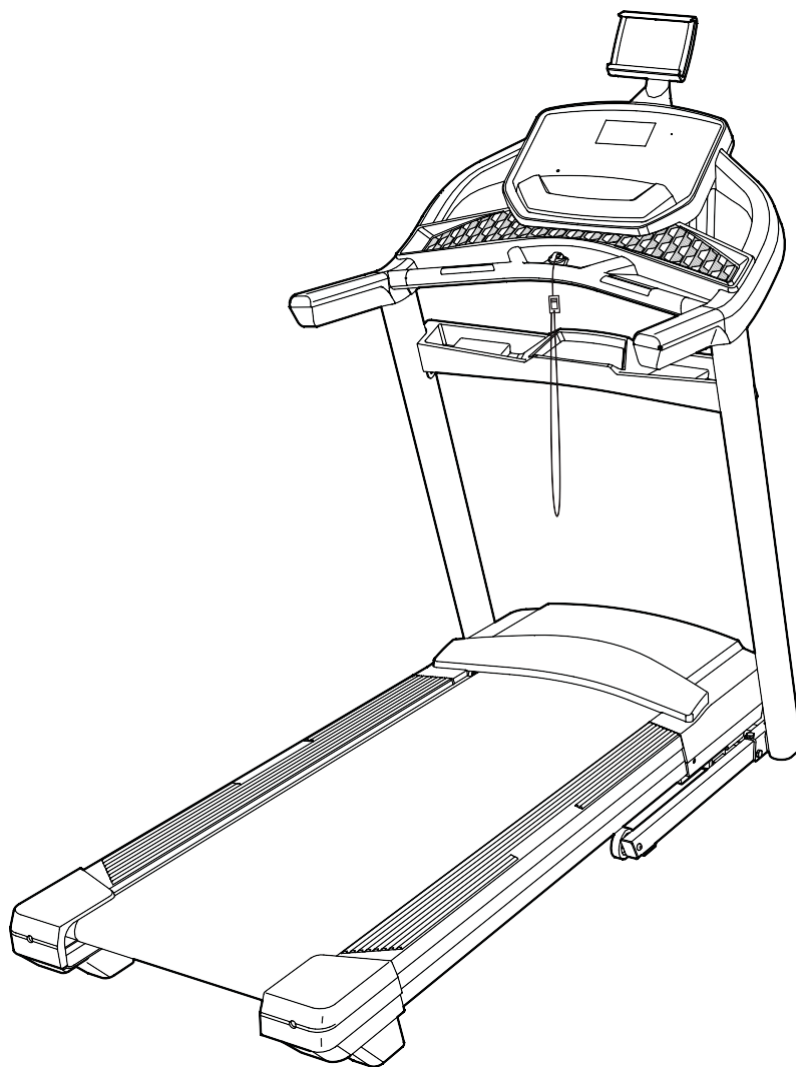
Modellnr.: PETL68718.1

Serienr.: _____

Skriv serienummeret i feltet over for fremtidig referanse.



NORSK BRUKERVEILEDNING



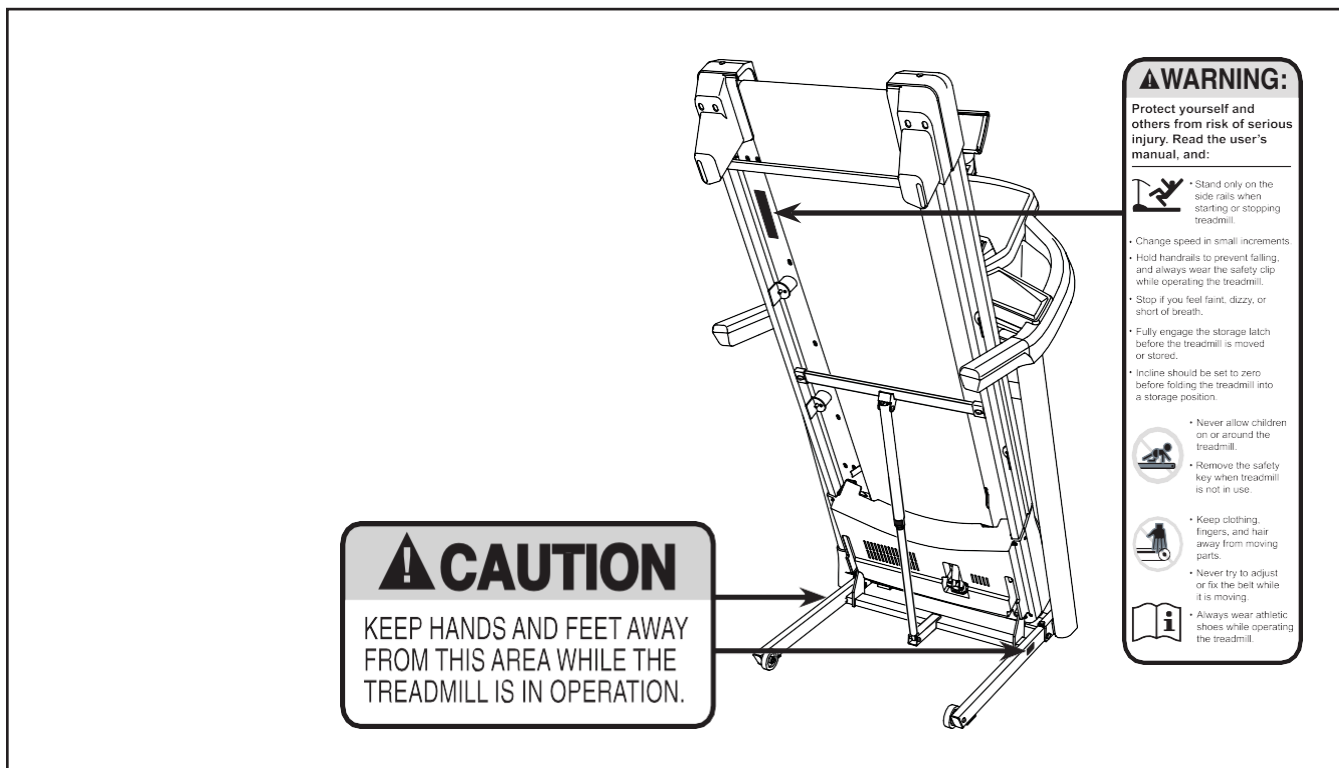
MERK

Les alle forholdsregler og instruksjoner i denne brukerveiledningen før du benytter deg av apparatet. Spar denne brukerveiledningen for referanse.

INNHold

VARSELsmERKER.....	2
VIKTIGE FORHOLDSREGLER.....	3
FØR DU BEGYNNER.....	5
SMÅDELER.....	6
MONTERING.....	7
DRIFT.....	18
FOLDING OG FLYTTING.....	27
VEDLIKEHOLD OG FEILSØK.....	28
RETNINGSLINJER.....	31
DELELISTE.....	34
OVERSIKTSDIAGRAM.....	36

VARSELsmERKER



! CAUTION
KEEP HANDS AND FEET AWAY FROM THIS AREA WHILE THE TREADMILL IS IN OPERATION.

! WARNING:
Protect yourself and others from risk of serious injury. Read the user's manual, and:

- Stand only on the side rails when starting or stopping treadmill.
- Change speed in small increments.
- Hold handrails to prevent falling, and always wear the safety clip while operating the treadmill.
- Stop if you feel faint, dizzy, or short of breath.
- Fully engage the storage latch before the treadmill is moved or stored.
- Incline should be set to zero before folding the treadmill into a storage position.
- Never allow children on or around the treadmill.
- Remove the safety key when treadmill is not in use.
- Keep clothing, fingers, and hair away from moving parts.
- Never try to adjust or fix the belt while it is moving.
- Always wear athletic shoes while operating the treadmill.

PROFORM and IFIT are registered trademarks of ICON Health & Fitness, Inc. App Store is a trademark of Apple Inc., registered in the U.S. and other countries. Android and Google Play are trademarks of Google LLC. The BLUETOOTH word mark and logos are registered trademarks of Bluetooth SIG, Inc. and are used under license. IOS is a trademark or registered trademark of Cisco in the U.S. and other countries and is used under license.

FORHOLDSREGLER

⚠ MERK: Det er viktig å lese gjennom alle forholdsregler og instruksjoner i denne brukerveiledningen, samt alle varselsmerker på tredemøllen før du benytter deg av denne.

1. Det er eierens ansvar å forsikre seg om at alle brukerne av apparatet er kjent med alle forholdsregler og instruksjoner.
2. Før du påbegynner dette eller et hvilket som helst annet treningsprogram, er det viktig at du snakker med en lege. Dette er særdeles viktig dersom du er over 35 år gammel eller har kjente helseproblemer.
3. Personer med fysiske eller mentale handicap må kun benytte seg av dette apparatet under oppsyn.
4. Bruk tredemøllen kun som beskrevet i denne brukerveiledningen.
5. Tredemøllen er kun utviklet for hjemmebruk. Ikke bruk den i kommersielle, utleie, eller institusjonelle sammenhenger.
6. Oppbevar tredemøllen innendørs, og ikke utsett den for fuktighet og støv. Ikke plasser tredemøllen i garasje, nær vann, eller utendørs selv om det er under tak.
7. Plasser tredemøllen på et jevnt underlag med minst 2,5 meter klaring bak, og 0,5 meter klaring på hver side. Ikke plasser tredemøllen der den kan blokkere lufttilførsel. Beskytt gulv eller teppe ved å plassere en matte under tredemøllen.
8. Ikke bruk tredemøllen der aerosol-produkter er i bruk eller der oksygen blir forvaltet.
9. Hold kjæledyr og barn under 13 år unna tredemøllen til enhver tid.
10. Tredemøllens maksvekt er 125 kilo.
11. Kun én person kan benytte seg av tredemøllen om gangen.
12. Ikke kle deg passende treningstøy når du benytter deg av tredemøllen. Ikke kle deg løssittende klær som kan vikles inn i apparatet. Bruk alltid rene joggesko – ikke benytt apparatet med bare ben, iført sokker eller sandaler.
13. Når du kobler til strømledningen (Se side 18), forsikre deg om at du kobler den til en jordet sikring uten noen andre elektriske artikler koblet til samme sikring. Når du bytter sikring i strømadapteren, skal du bruke en ASTA-godkjent BS1362, 13-amp sikring.
14. Dersom du trenger skjøteledning, bør du kun benytte deg av en 3-fører, 14-gauge (1mm²) ledning som ikke er lenger enn 1,5 meter lang.
15. Hold strømledningen unna opphetede overflater.
16. Ikke beveg på løpebåndet når strømmen er avslått. Ikke benytt apparatet dersom tredemøllen, strømledningen eller stikkkontakten er skadet. Se side 28 for feilsøk.
17. Sett deg inn i nødstoppsprosedyren (Se side 20).
18. Ikke stå på løpebåndet når du starter apparatet. Hold alltid tak i håndtakene.
19. Støynivået på apparatet vil øke mens det er i bruk.
20. Hold hår, fingre og bekledning unna løpebåndet når det er i bevegelse.
21. Tredemøllen har kapasitet til høye hastigheter. Juster hastigheten gradvis, og unngå store fartsendringer på veldig kort tid.

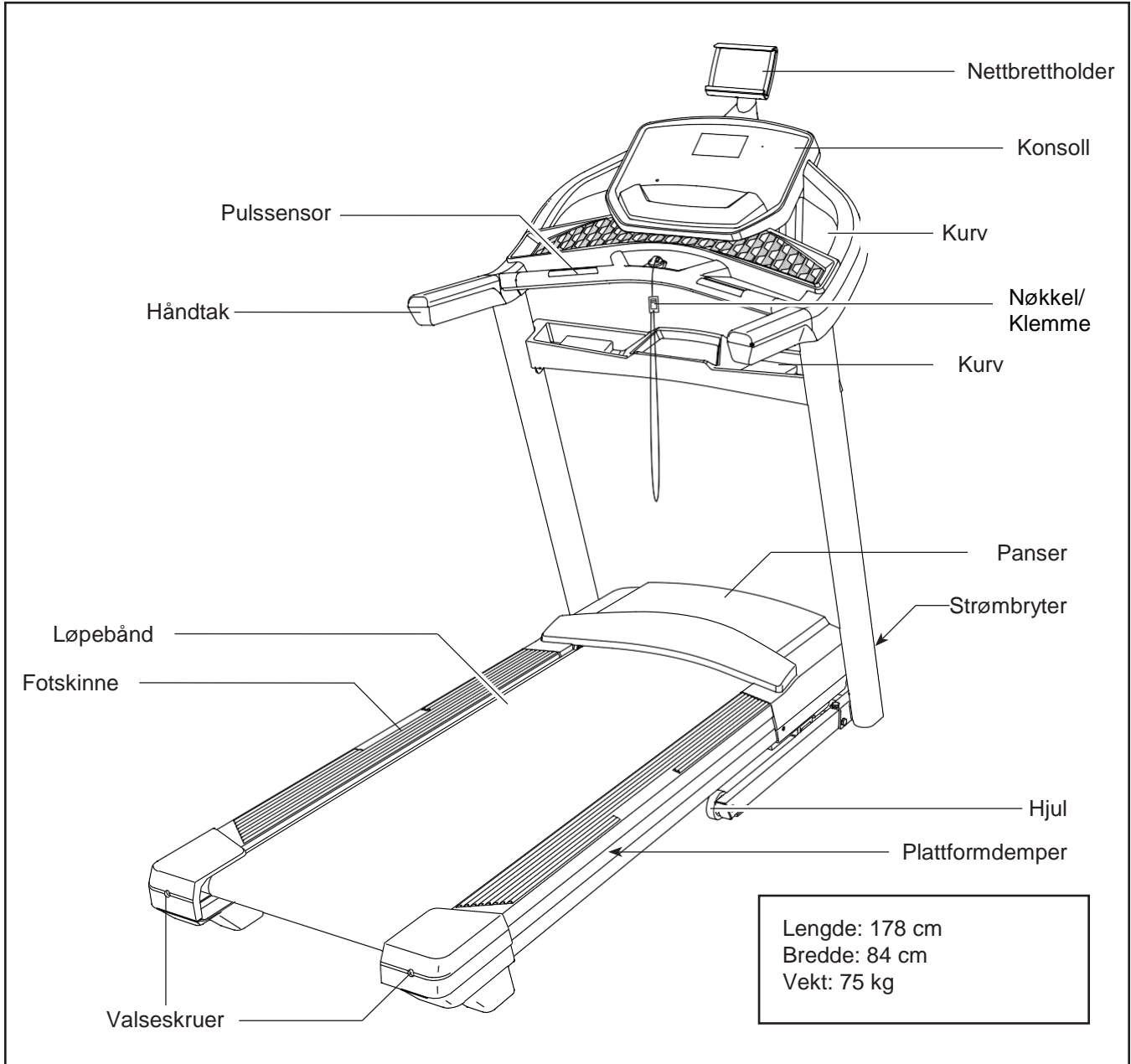
22. Pulssensorene er ikke medisinske verktøy. Forskjellige faktorer, inkludert brukerens bevegelsesmønster, kan påvirke avlesningen. Pulssensoren er kun ment for å gi brukeren en generell idé om sin treningspuls.
23. Ikke la tredemøllen stå uten oppsyn mens løpebåndet er i bevegelse. Når du ikke benytter deg av den, fjerner du nøkkelen, skrur av strømbryteren og kobler fra strømledningen. Se side 5 for plassering av strømbryteren.
24. Ikke forsøk å flytte tredemøllen før den er ferdig montert (Se side 7 for montering, og side 27 for folding og flytting av tredemøllen). Du må være i stand til å løfte 20 kg for å heve, senke eller flytte tredemøllen.
25. Når du folder eller flytter tredemøllen, forsikre deg om at lagringslåsen sitter sikkert. Ikke skru på apparatet mens det er foldet.
26. Ikke skift stigning på produktet ved å plassere objekter under rammen.
27. Ikke før noe objekt inn i noen åpning på tredemøllen.
28. Inspiser tredemøllen regelmessig, og stram alle deler.
29. **VIKTIG:** Koble alltid fra strømledningen umiddelbart etter bruk, før du renser apparatet, og før du utfører vedlikehold i henhold til denne brukerveiledningen. Ikke fjern panseret uten at en serviceperson har instruert deg til å gjøre dette. All vedlikehold annet enn det som er beskrevet i denne brukerveiledningen bør utføres av kvalifisert personell.
30. Overtrening kan virke mot sin hensikt, og kan være helsefarlig. Dersom du føler svimmelhet eller annen form for ubehag, avslutt treningen umiddelbart, og start nedkjølingsprosessen.

SPAR PÅ DISSE INSTRUKSJONENE

FØR DU BEGYNNER

Takk for at du valgte den nye Pro-Form SE. Denne tredemølla kan tilby et imponerende utvalg funksjoner som er utviklet for å hjelpe deg gjennom en effektiv og fornøylig treningsøkt.

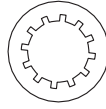
Det anbefales at du leser og setter deg inn i denne brukerveiledningen før du benytter deg av apparatet.



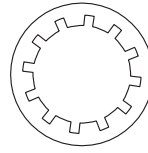
SMÅDELER (ENGELSK)



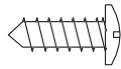
#10 Star Washer (8)-4



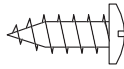
5/16" Star Washer (7)-14



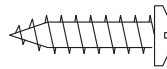
3/8" Star Washer (6)-6



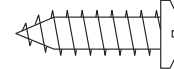
#8 x 1/2" Ground Screw (1)-1



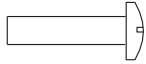
#8 x 1/2" Screw (10)-8



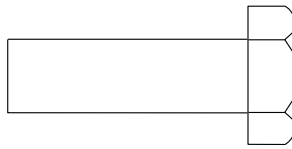
#8 x 3/4" Screw (11)-16



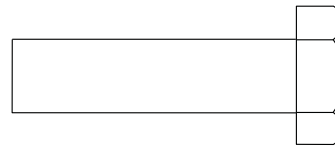
#10 x 3/4" Screw (9)-4



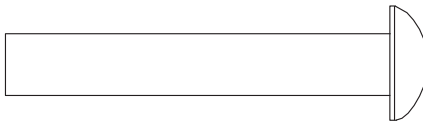
M4 x 16mm Screw (24)-4



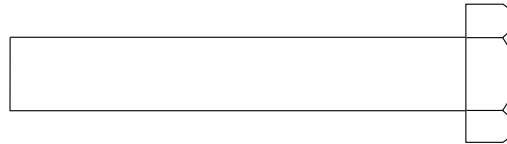
3/8" x 1 1/4" Screw (3)-2



3/8" x 1 1/2" Screw (4)-2



5/16" x 2" Screw (5)-4



3/8" x 2 3/8" Screw (2)-2

MONTERING

- Montering krever to personer.


Plasser alle deler i et åpent område og fjern pakningen. Ikke kast denne før du har fullført monteringen.


Smøremiddel fra løpebåndet kan under frakten ha lekket på utsiden av apparatet. Dette er normalt og kan renses med en myk klut og et mildt ikke-slitende rensmiddel.


- Se side 6 for identifisering av smådeler

- Venstre deler er markert "L" eller "Left" og høyre deler er markert "R" eller "Right."

- Følgende verktøy er nødvendige:

Unbrakonøkkel (inkludert) 

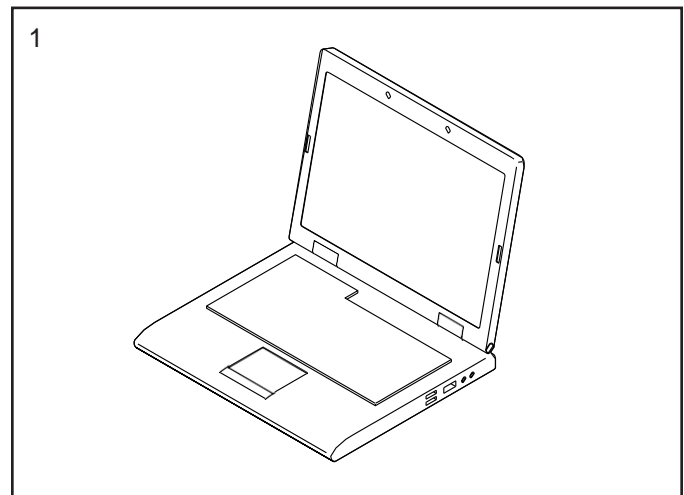
Skiftenøkkel 

Stjernetrekker 

Ikke bruk elektriske verktøy under monteringen.

1. Registrer produktet på www.iconsupport.eu

Dette aktiverer din garanti, sparer tid dersom du trenger å kontakte kundeservice, og gjør det enklere for Icon å tilby deg oppdateringer.

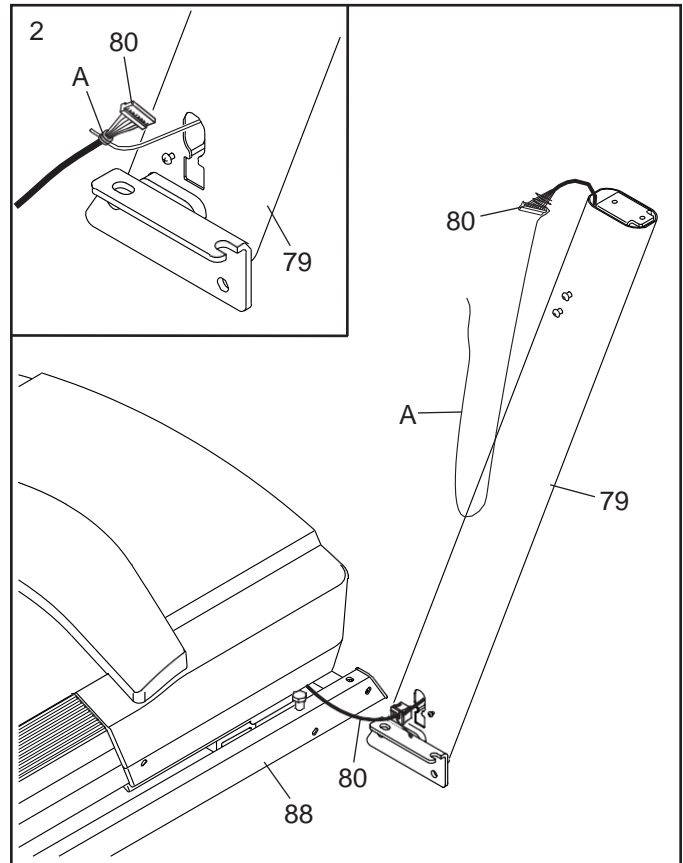


2. Forsikre deg om at strømledningen er frakoblet.

Fjern båndet som fester stolpeledningen (80) til fremre del av basen (88).

Identifiser høyre stolpe (79). Få hjelp av en annen person til å holde stolpen nær basen (88).

Se den lille tegningen. Fest ledningbåndet (A) i høyre stolpe (79) godt rundt enden av stolpeledningen (80). Før så stolpeledningen inn i nedre del av høyre stolpe mens du drar den andre enden av ledningbåndet gjennom stolpen.

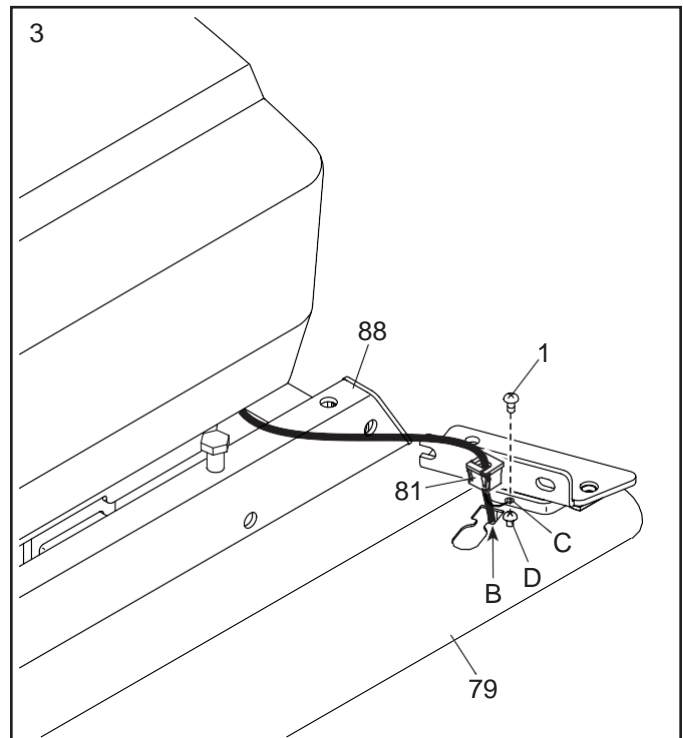


3. Plasser høyre stolpe (79) nær basen (88).

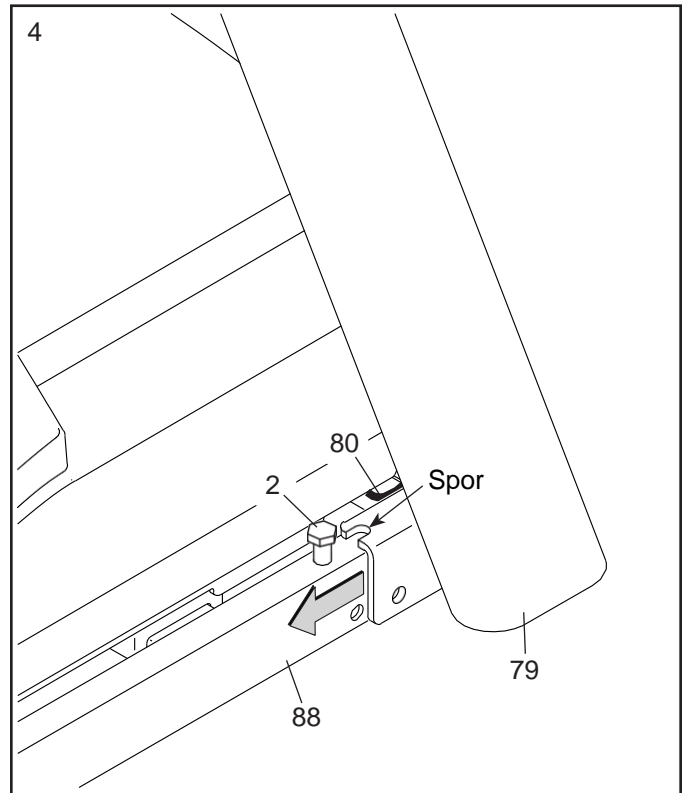
Trykk en malje (81) inn i det kvadratiske hullet (B) i høyre stolpe (79). **Forsikre deg om at jordledningen (C) ikke legges i klem.**

Dersom du finner en skrue (D) forhåndsmontert til høyre stolpe (79), kan du fjerne og kaste denne.

Fest deretter jordledningen (C) til høyre stolpe (79) med en #8 x 1/2" jordskrue (1).

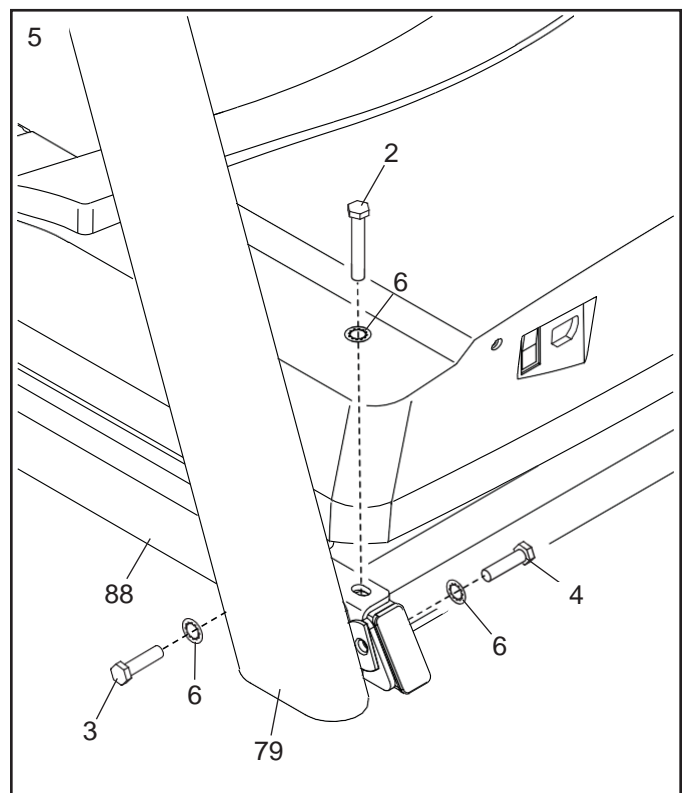


4. Plasser høyre stolpe (79) på basen (88) som vist på illustrasjonen. **Pass på å ikke legge stolpeledningen (80) i klem.** Før deretter høyre stolpe slik at 3/8" x 2 3/8" skruen (2) i basen føres inn i sporet på høyre stolpe. **Ikke stram skruen ennå.**

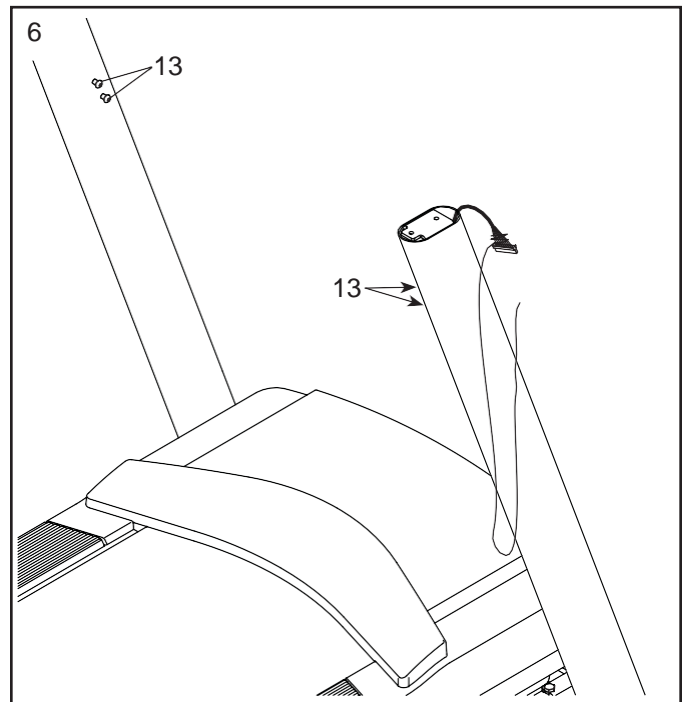


5. Fest høyre stolpe (79) til basen (88) med en 3/8" x 2 3/8" skruen (2), en 3/8" x 1 1/4" skruen (3), en 3/8" x 1 1/2" skruen (4) og tre 3/8" stjerneskliver (6) som vist på illustrasjonen; **ikke stram skruene ennå.**

Fest venstre stolpe (ikke vist) på samme måte som vist i steg 4 og 5. Merk: Det er ingen ledninger på venstre side.

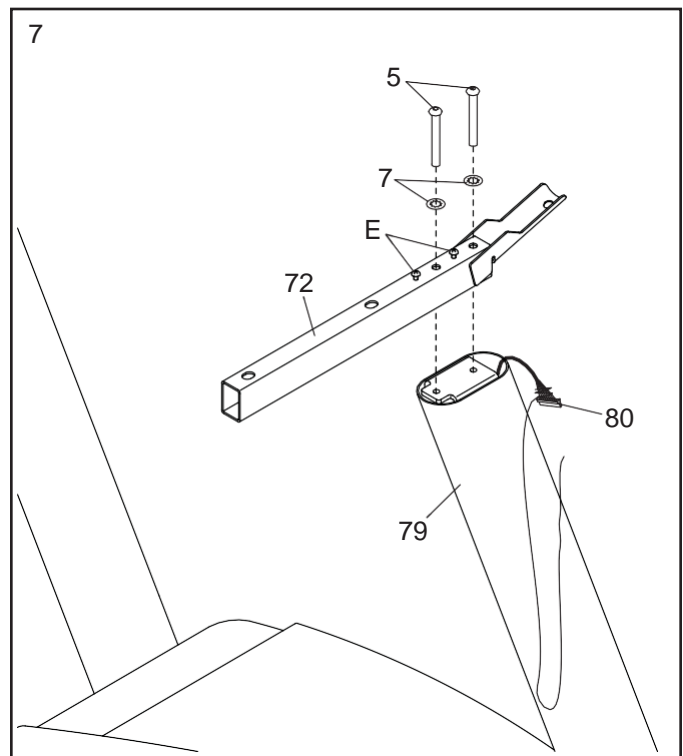


6. Fjern og spar de fire indikerte 5/16" x 3/4" skruene (13).



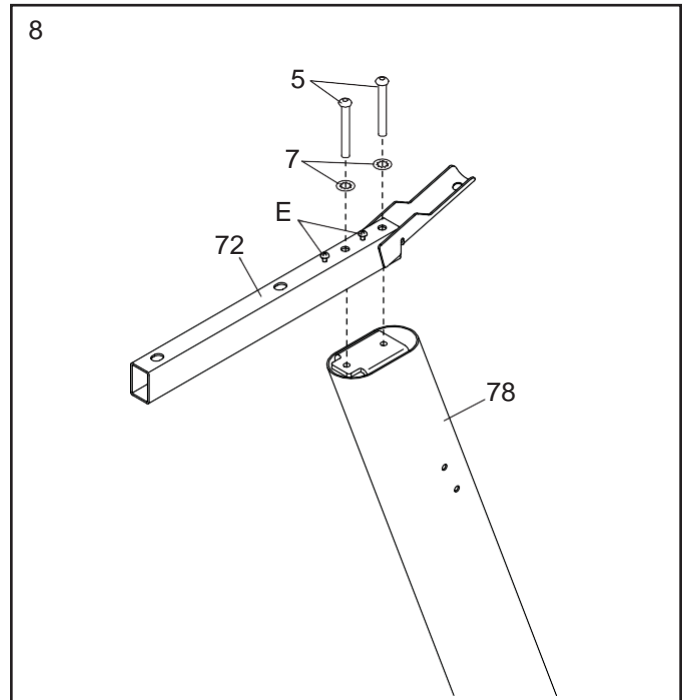
7. Fest et håndtak (72) til høyre stolpe (79) med to 5/16" x 2" skruer (5) og to 5/16" stjernesikerver (7); **skru inn begge skruene med fingrene før du strammer dem. Forsikre deg om at stolpeledningen (80) ikke legges i klem.**

Fjern og kast de to indikerte skruene (E).

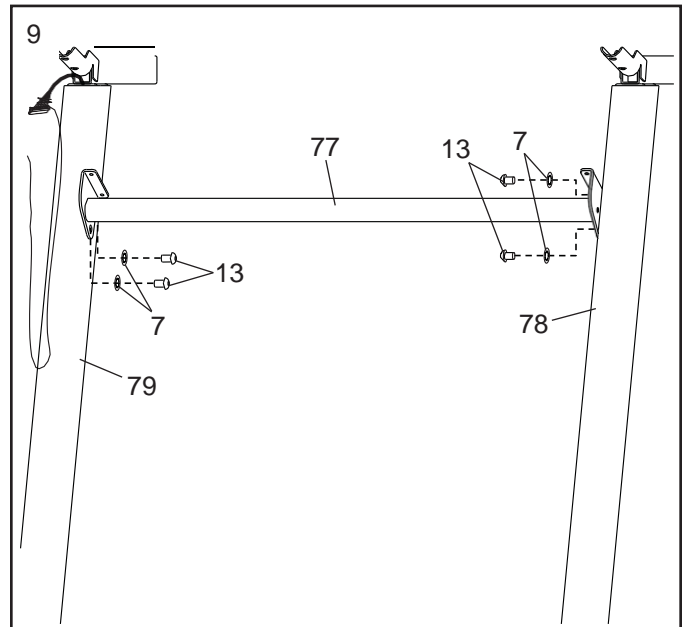


8. Fest det andre håndtaket (72) til venstre stolpe (78) med to $5/16"$ x $2"$ skruer (5) og to $5/16"$ stjerneskiver (7); **skru inn begge skruene med fingrene før du strammer dem.**

Fjern og kast de to indikerte skruene (E).



9. Før stolpebjelken (77) forsiktig mellom venstre og høyre stolper (78, 79). Fest stolpebjelken med de fire $5/16"$ x $3/4"$ skruene (13), som du fjernet i steg 6, og fire $5/16"$ stjerneskiver (7); **skru inn alle fire skruene med fingrene før du strammer dem.**

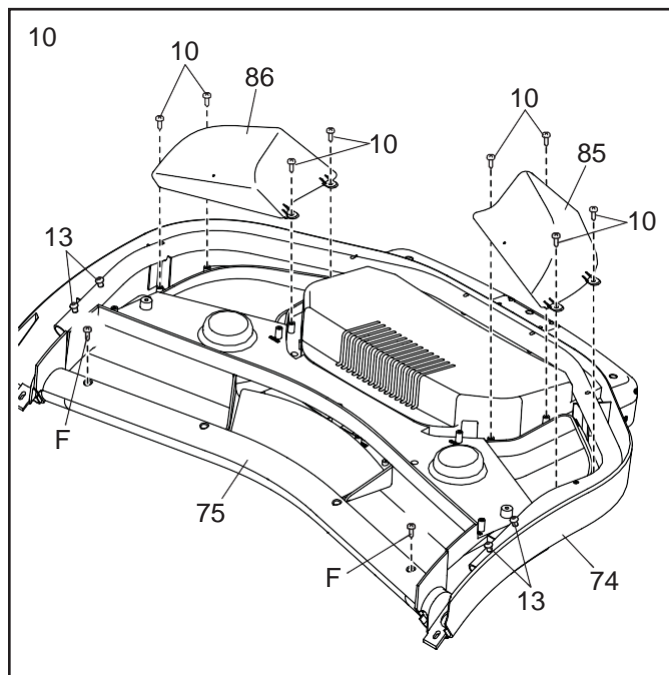


10. Plasser konsollbasen (74) oppned på et mykt underlag for å unngå å skrape det opp.

Fjern og kast de to indikerte skruene (F).
Fjern deretter pulsbejken (75).

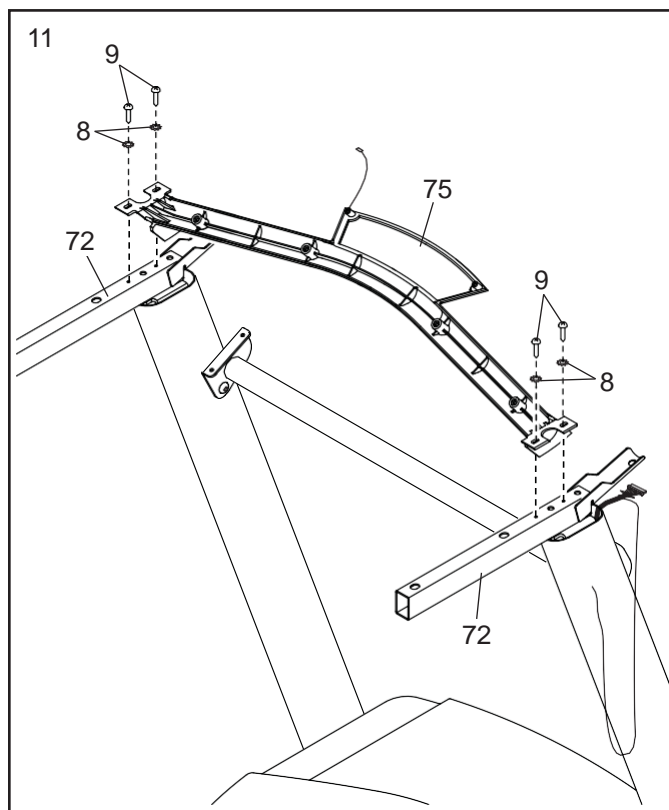
Finn deretter venstre og høyre kurver (85, 86).
Fest kurvene til konsollbasen (74) med åtte #8 x 1/2" skruer (10); **ikke overstram skruene.**

Fjern og spar de fire indikerte 5/16" x 3/4" skruene (13).



11. **VIKTIG: Unngå å skade pulsbejken (75). Ikke bruk elektriske verktøy, og ikke overstram #10 x 3/4" skruene (9).**

Posisjoner pulsbejken (75) som vist på illustrasjonen. Fest pulsbejken til håndtakene (72) med fire #10 x 3/4" skruer (9) og fire #10 stjernesiver (8); **skru inn alle fire skruene med fingrene før du strammer dem.**



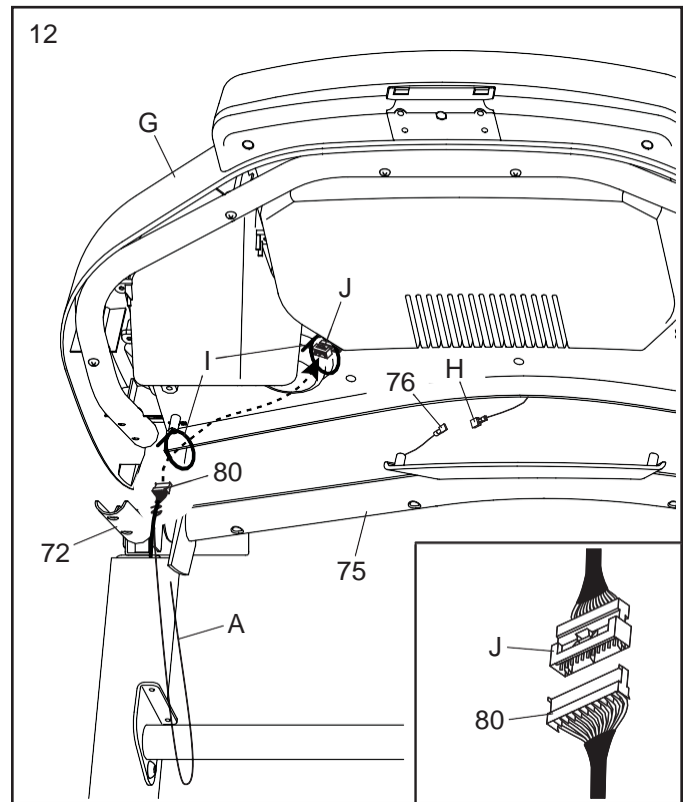
12. Få hjelp av en annen person til å holde konsollsettet (G) nær håndtakene (72).

Koble jordledningen (H) fra konsollsettet (G) til konsolljordledningen (76) på pulsbejelken (75).

Før deretter stolpeledningen (80) gjennom de to indikerte løkkede båndene (I).

Se den lille tegningen. Koble stolpeledningen (80) til konsollledningen (J). **Koblestykkene skal enkelt kunne klikkes sammen.** Dersom de ikke gjør dette, snu et koblestykke og prøv på nytt. **DERSOM DU IKKE KOBLER LEDNINGENE RIKTIG, RISIKERER DU AT KONSOLLET TAR SKADE NÅR DU SKRUR PÅ STRØMMEN.**

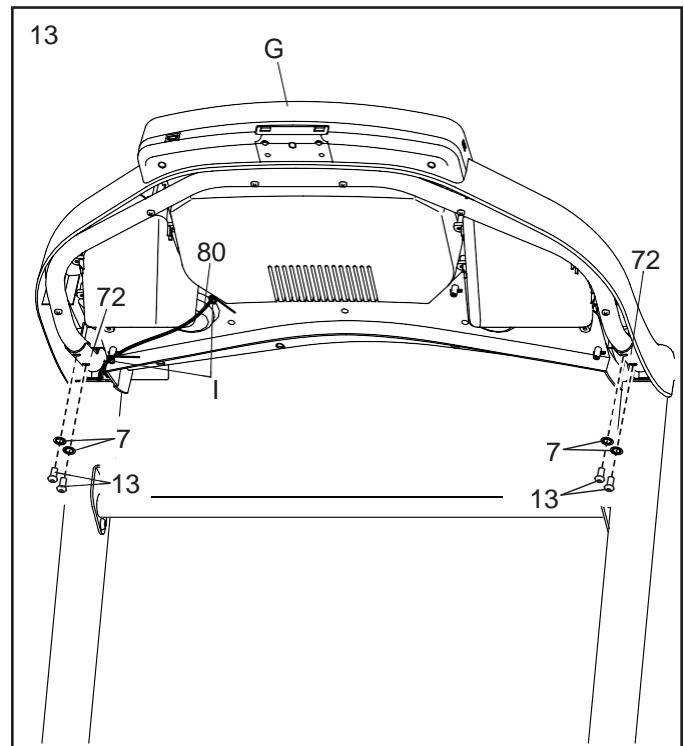
Fjern så ledningbåndet (A) fra stolpeledningen.



13. Plasser konsollsettet (G) på håndtakene (72). **Forsikre deg om at ingen ledninger er lagt i klem.**

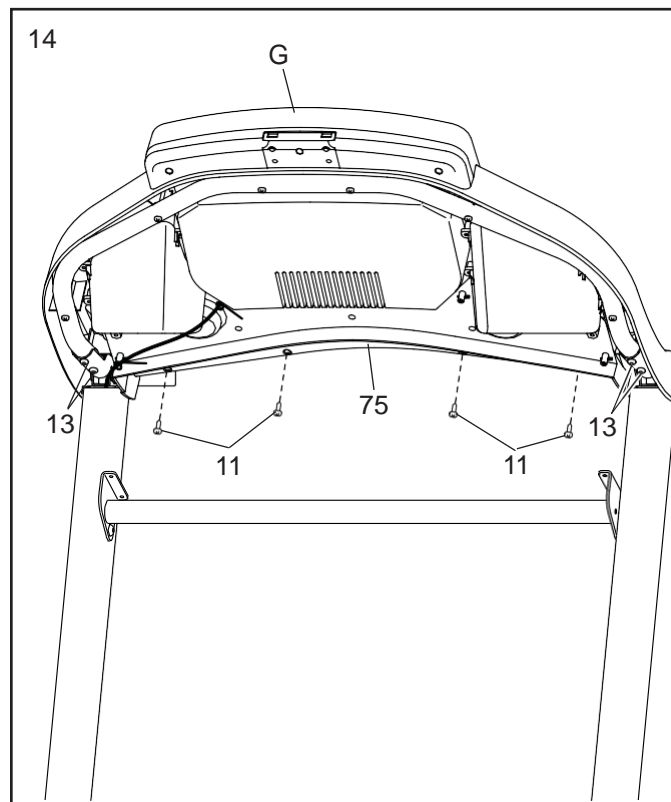
Før overflødig slakk fra stolpeledningen (80) inn i konsollsettet (G). Stram deretter de to båndene (I) rundt stolpeledningen og kutt enden av båndene.

Fest konsollsettet (G) med de fire 5/16" x 3/4" skruene (13), som du fjernet i steg 10, og fire 5/16" stjerneskitter (7); **ikke stram skruene ennå.**

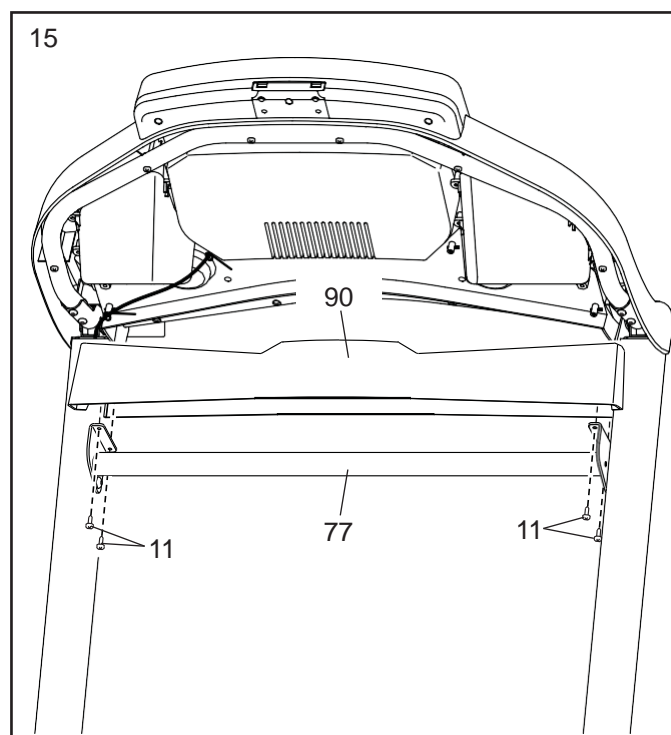


14. Fest pulsbejelken (75) til konsollsettet (G) med fire #8 x 3/4" skruer (11); **skru inn alle fire skruene med fingrene før du strammer dem. Ikke overstram skruene.**

Stram de fire 5/16" x 3/4" skruene (13) godt.



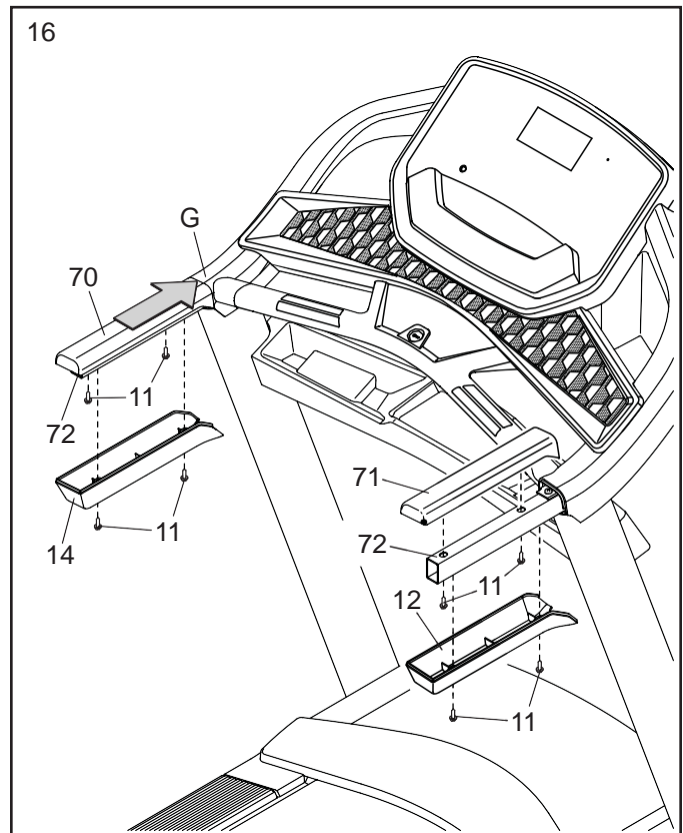
15. Plasser stolpebrettet (90) på stolpebejelken (77). Fest stolpebrettet med fire #8 x 3/4" skruer (11); **skru inn alle fire skruene før du strammer dem. Ikke overstram skruene.**



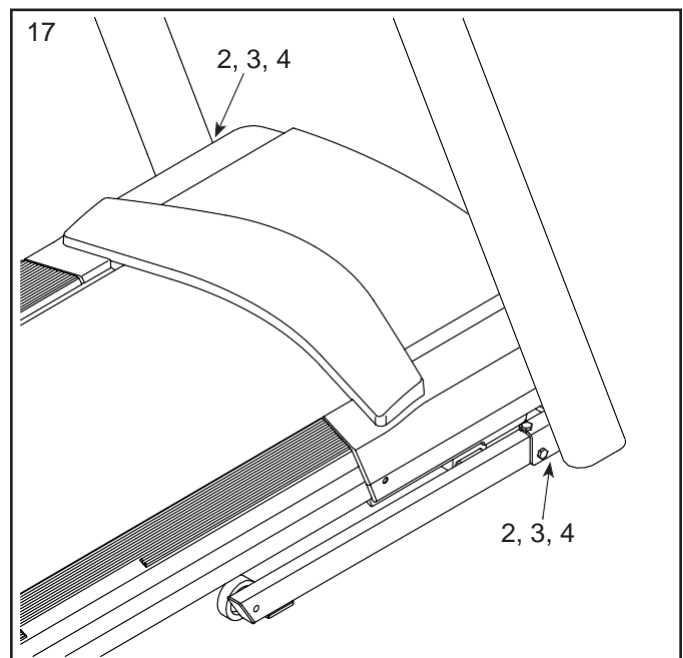
16. Plasser venstre håndtaksdeksel (70) på venstre håndtak (72). Bruk fingrene til å skru to #8 x 3/4" skruer (11) inn i venstre håndtak og venstre håndtaksdeksel. Før deretter venstre håndtaksdeksel forover mot konsollsettet (G) som vist på illustrasjonen. Stram deretter begge skruene.

Fest venstre nedre håndtaksdeksel (14) til håndtaket (72) med to #8 x 3/4" skruer (11).

Fest høyre håndtaksdeksel (71) og høyre nedre håndtaksdeksel (12) til høyre håndtak (72) som beskrevet over.



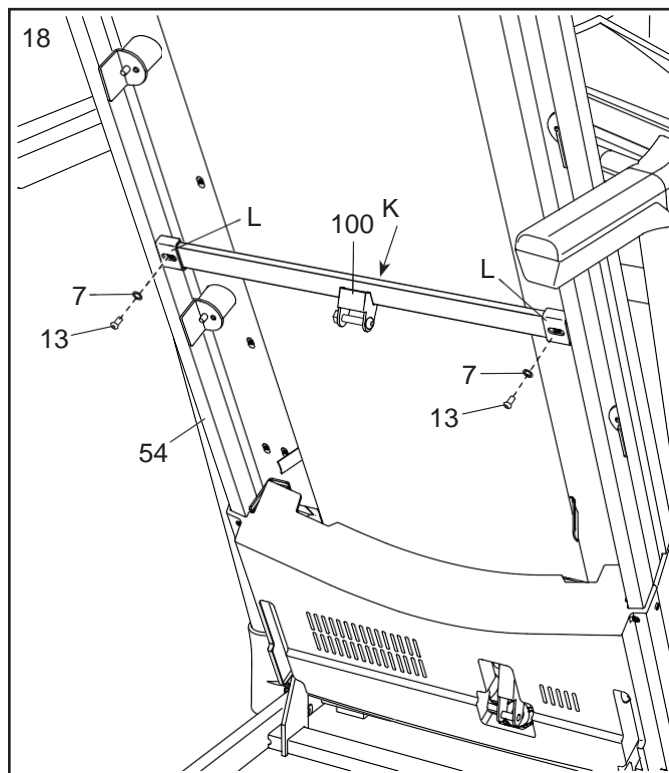
17. Stram alle de åtte indikerte skruene (2, 3, 4).



18. Hev ramma (54) til stående posisjon. **Få hjelp av en annen person til å holde ramma til steg 20 er fullført.**

Fjern de to 5/16" x 3/4" skruene (13) fra låsebjelken (100).

Posisjoner deretter låsebjelken (100) som vist på illustrasjonen. **Forsikre deg om at etiketten med beskjeden «This side toward belt» (K) er vendt mot tredemølla.** Fest låsebjelken til brakettene (L) på ramma (54) med de to 5/16" x 3/4" skruene (13) som du nettopp fjernet og to 5/16" stjernesikiver (7).

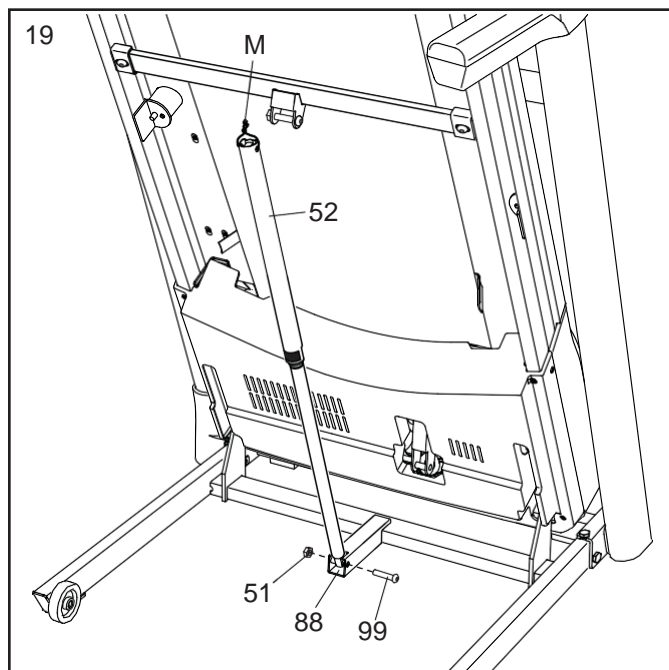


19. Fjern 5/16" mutteren (51) og 5/16" x 1 3/4" bolten (99) fra braketten på basen (88).

Posisjoner deretter lagringslåsen (52) som vist på illustrasjonen.

Fest nedre ende av lagringslåsen (52) til braketten på basen (88) med 5/16" x 1 3/4" bolten (99) og 5/16" mutteren (51) som vist på illustrasjonen.

Hev deretter lagringslåsen (52) til vertikal stilling, og fjern båndet (M).

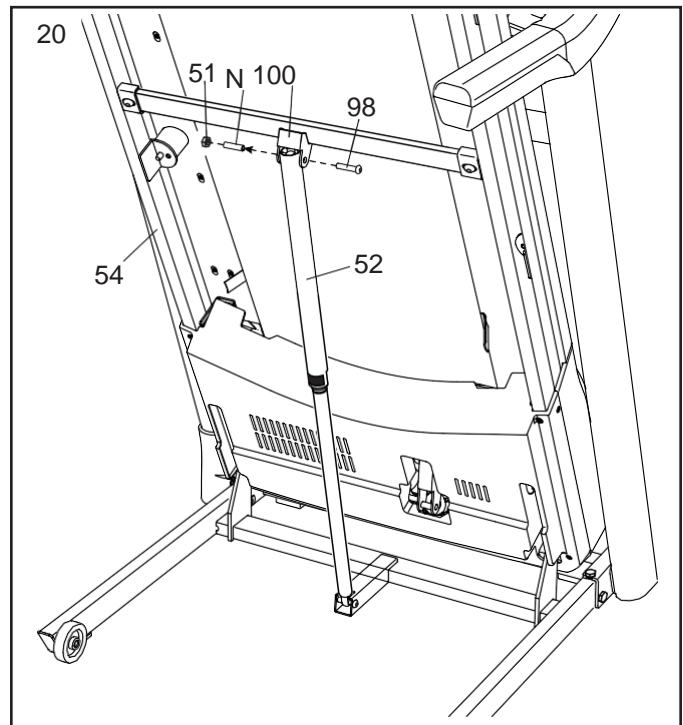


20. Fjern 5/16" mutteren (51) og 5/16" x 2 1/4" bolten (98) fra braketten på låsebjelken (100).

Juster øvre ende av lagringslåsen (52) med braketten på låsebjelken (100), og før 5/16" x 2 1/4" bolten (98) gjennom braketten og lagringslåsen. **Dette vil skyve en spacer (N) ut av lagringslåsen. Denne kan kastes.**

Stram deretter 5/16" mutteren (51) på 5/16" x 2 1/4" bolten (98). **Ikke overstram mutteren; lagringslåsen (52) må kunne dreies.**

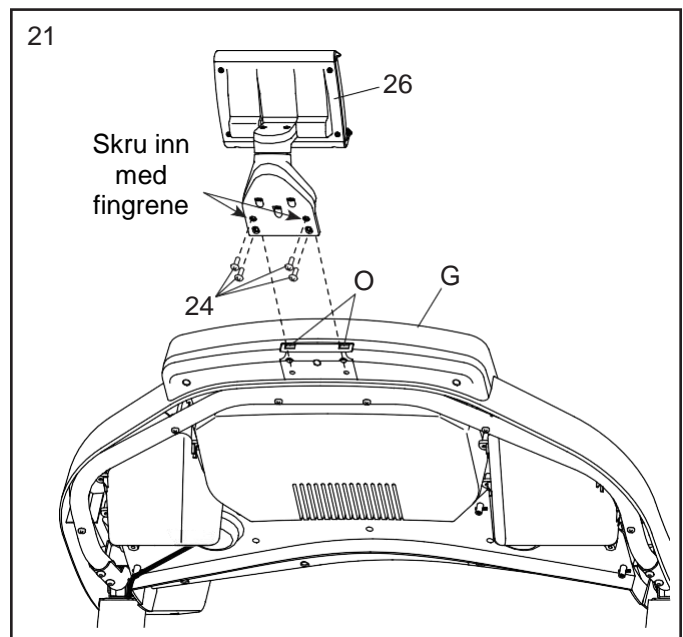
Senk deretter ramma (54). Se side 27.



21. Trykk de to tappene på nettbrettholderen (26) inn i sporene (O) på konsollsettet (G).

Fest deretter nettbrettholderen (26) med fire M4 x 16mm skruer (24). **Tips: Skru inn de to øvre skruene med fingrene først, før du skrur inn de to nedre. Ikke overstram skruene.**

VIKTIG: Nettbrettholderen (26) er utviklet for bruk av de fleste nettbrett av vanlig størrelse. Ikke plasser andre elektroniske apparater på denne holderen.



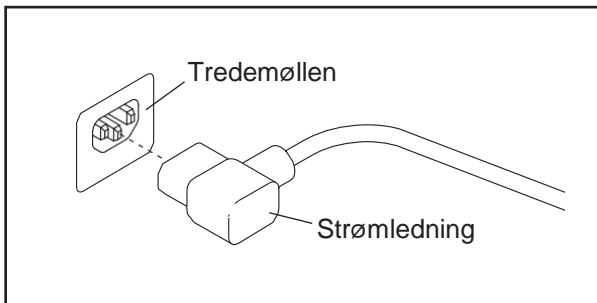
22. **Forsikre deg om at alle deler er strammet riktig før du bruker tredemøllen.** Dersom tredemøllens varselsmerker der dekket av plastikk, kan du nå fjerne denne. Beskytt gulv eller teppe ved å plassere en matte under tredemøllen. Ikke oppbevar tredemøllen i direkte sollys da dette kan skade konsollet. Merk: Ekstra smådeler kan være inkludert i pakningen. Ta vare på de inkluderte unbrakonøklene, da én av dem brukes til å justere løpebåndet (se side 29 og 30).

DRIFT OG JUSTERINGER

STRØMKABEL

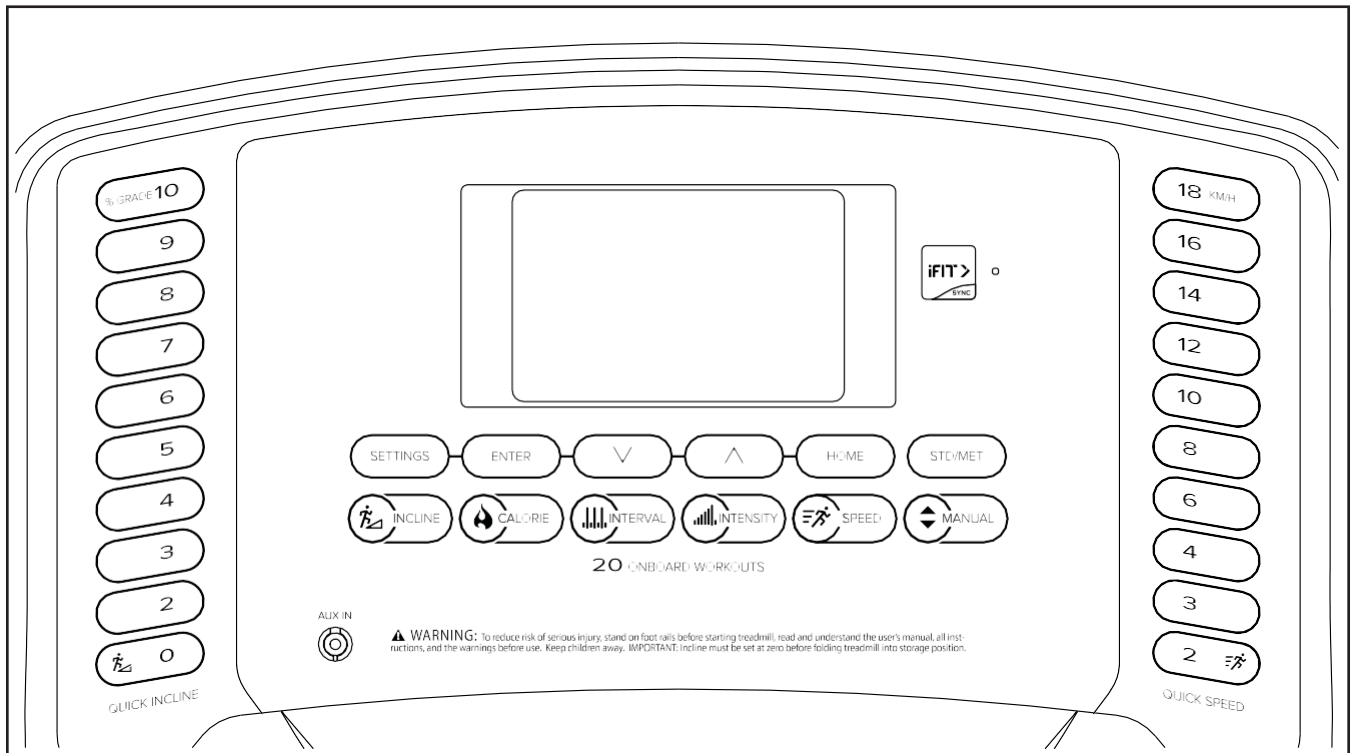
Apparatet må være jordet. Dersom det skulle svikte eller bryte sammen, så vil jording sørge for å minske faren for elektrisk sjokk ved å føre strømmen via en bane med minst mulig motstand. Produktet er utstyrt med strømkabel som har jordledning og jordstøpsel.

VIKTIG: Dersom strømkabelen er skadet, MÅ det bli erstattet med en strømkabel som er godkjent av produsenten.



Se tegningen: Koble den indikerte enden av strømledningen inn i tredemøllen som vist på tegningen.

CONSOLE DIAGRAM



KONSOLLFUNKSJONER

Apparatets konsoll tilbyr et utvalg funksjoner som vil gjøre treningsøkten din mer effektiv og fornøyeelig. I manuell modus kan du forandre hastighet og stigning med et tastetrykk. Mens du trener vil skjermen vise deg fortløpende treningsinformasjon. Du kan også måle pulsen din ved hjelp av håndpulsfunksjonen eller et pulsbelte. **Se side 26 for informasjon om det valgfrie pulsbeltet.**

Konsollet inneholder også et utvalg programmer. Hvert program kontrollerer automatisk hastighet og stigning på apparatet mens det hjelper deg gjennom en effektiv treningsøkt.

Du kan også koble ditt nettbrett til konsollet og benytte deg av iFit-Smart Cardio Equipment-applikasjonen for å dokumentere din treningsinformasjon.

Du kan til og med lytte til din favorittmusikk eller lydbøker fra konsollets lydsystem mens du trener.

For å skru på strømmen, se side 20.

Manuell modus, se side 20.

Treningsprogrammer, se side 22.

Tilkobling av nettbrett, se side 24.

Pulsbelte, se side 24.

Innstillingsmodus, se side 24.

Lydsystemet, se side 25.

Nettbrettholderen, se side 26.

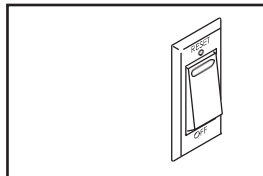
Merk: Konsollet kan vise hastighet og distanse i både metriske kilometer og engelske mil. Ønsker du å endre måleenhet, trykk STD/MET-knappen på konsollet. Denne brukerveiledningen vil referere til metriske kilometer.

Du kan nå fjerne all beskyttelsesplastikk fra konsollen. Unngå skade på løpebåndet ved å ikke deg rene joggesko når du trener. Den første gangen du benytter deg av apparatet, bør du holde et øye med justeringen av løpebåndet, og sentrere det dersom nødvendig (Se side 30).

HVORDAN SKRU PÅ STRØMMEN

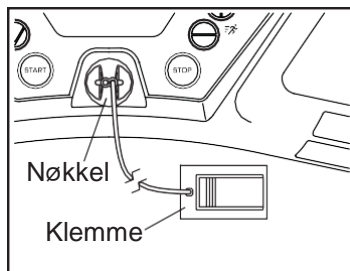
Dersom apparatet har blitt utsatt for kalde temperaturer, anbefales det at du lar den varmes opp til romtemperatur før du benytter deg av den. Dersom du ikke gjør dette, risikerer du å skade konsollet eller andre elektroniske komponenter.

Koble til strømkabelen (Se side 18). Finn så strømbryteren ved strømkabelen. Sett den til nullstillposisjonen.



Viktig: Konsollet har en demomodus utviklet for apparater som står utstilt i butikken. Dersom demomodus er skrudd på vil skjermen vise en demopresentasjon når du kobler til strømledningen og skrur på strømledningen før du kobler til nøkkelen. Se steg 2 på side 25 for hvordan du skal skru av demomodus.

Stå på fotskinnene på apparatet. Finn klemmen som er festet til nøkkelen og fest klemmen til klærne dine. Koble deretter nøkkelen til konsollet. Etter et øyeblikk vil skjermen aktiveres.



Viktig: Ved en nødsituasjon kan nøkkelen bli dratt ut av konsollet. Dette vil føre til at løpebåndet vil sakne farten til det stopper helt. Test klemmen ved å ta noen steg bakover; dersom nøkkelen ikke dras ut av konsollet, så må du justere posisjonen av klemmen.

Viktig: Før du benytter deg av tredemølla, bør du gjøre følgende for å forsikre deg om at konsollet viser riktig stigningsnivå: Tykk først INCLINE(+) én gang. Trykk deretter enten INCLINE(-) eller den laveste hurtigknappen for stigning for å stille stigningen til det laveste nivået. Apparatet er klart for bruk når ramma slutter å bevege seg.

BRUK AV MANUELL MODUS

- 1. Før nøkkelen inn i konsollen.**
Se HVORDAN SKRU PÅ STRØMMEN på denne siden.
- 2. Velg manuell modus.**
Dersom manuell modus ikke allerede er valgt, kan du trykke MANUAL for å velge modusen.
- 3. Start løpebåndet.**
For å starte løpebåndet kan du trykke START-knappen eller en av de nummererte hastighetsknappene.

Dersom du trykker START vil løpebåndet begynne å bevege seg i 2 km/t. Du kan forandre hastigheten på løpebåndet når du vil under treningsøkten ved å trykke SPEED (+) eller SPEED (-). Hver gang du trykker en av disse knappene vil hastigheten forandres med ett steg av gangen; dersom du holder knappen nede vil hastigheten forandres raskere.

Trykk en av de nummererte hastighetsknappene dersom du ønsker at løpebåndet gradvis skal forandre hastighet til den valgte innstillingen.

Stopp løpebåndet ved å trykke STOP-knappen. Klokken vil så begynne å blinke på skjermen. Ønsker du å starte løpebåndet igjen, trykker du START.

4. Forandre stigningen etter ønske.

Trykk INCLINE (+), INCLINE (-) eller en av de nummererte stigningsknappene for å forandre stigningen på løpebåndet. Hver gang du trykker en av de nummererte stigningsknappene, vil apparatet gradvis justere seg til valgt stigning.

5. Følg med på din progresjon på skjermen.

Når du beveger deg på apparatet kan skjermen vise følgende treningsinformasjon:

- Tiden som har gått siden økten begynte.
- Distansen du har beveget deg.
- Intensitetsskalaen.
- Omtrentlig antall kalorier forbrent.
- Stigningsnivå.
- Antall vertikale meter besteget.
- Hastighet.
- Puls (se steg 6).
- Matrisen.

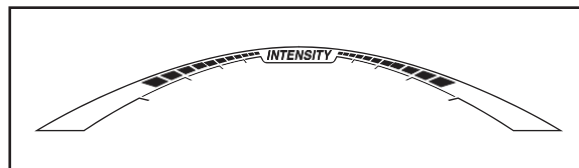
Matrisen kan tilby flere faner. Trykk DISPLAY til ønsket fane er valgt.

Stigningsfanen vil vise en profil av stigningsinnstillingene gjennom hele økten. Et nytt segment vil dukke opp mot slutten av hvert minutt. Hastighetsfanen vil vise en profil av hastighetsinnstillingene på treningsøkten.

Banefanen vil vise en bane som representerer 400 meter. Under trening vil et blinkende rektangel vise deg din progresjon på banen. Denne fanen vil også vise hvor mange runder du klarer å gjennomføre.

Kalorifanen vil vise det omtrentlig hvor mange kalorier du har forbrent. Høyden på hvert segment representerer det omtrentlige antalle kalorier du forbrenner i dette segmentet. Når denne fanen er valgt, vil CALORIE-skjermen vise det omtrentlige antallet kalorier som forbrennes i timen.

Mens du trener vil intensitetsskalaen vise treningsøktens omtrentlige intensitet.



Ønsker du å nullstille skjermene trykker du STOP-knappen gjentatte ganger.

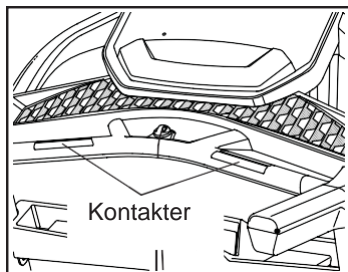
6. Mål pulsen dersom ønskelig.

Du kan måle pulsen din ved hjelp av enten håndpulssensorene eller et valgfritt pulsbelte.

Konsollet er kompatibelt med alle BLUETOOTH-pulsbelter. Se side 24 for hvordan du skal koble pulsbeltet til konsollet.

Merk: Dersom du bruker håndpulssensorene og pulsbeltet samtidig vil konsollet prioritere pulsbeltet.

Før du benytter deg av håndpulssensorene, må du fjerne den gjennomsiktige plasten de er levert med. Pass også på at du har rene hender.



Når du skal benytte deg av håndpulssensorene, **plasserer du føttene på fotskinnene**, og hold tak i metallsensorene. **Unngå å bevege på hendene dine.** Når konsollet oppdager pulsen din, vil hjerterytmen din bli vist. **Hold hendene dine på kontaktene i ca 15 sekunder for et mest mulig nøyaktig resultat.**

7. Når du er ferdig med å trene, fjerner du nøkkelen fra konsollet.

Plasser føttene dine på fotskinnene, trykk STOP, og **juster så stigningen til den laveste posisjonen.** Dersom stigningen ikke justeres til den laveste posisjonen, risikerer du å skade apparatet.

Fjern så nøkkelen fra konsollet, skru av strømbryteren og koble fra strømledningen, for å unngå at apparatets elektroniske komponenter slites ut før tiden.

TRENINGSPROGRAMMER

1. Før nøkkelen inn i konsollen.

Se HVORDAN SKRU PÅ STRØMMEN på side 20.

2. Velg et treningsprogram.

Velg et program ved å trykke enten INCLINE-, CALORIE-, INTERVAL-, INTENSITY- eller SPEED-knappen gjentatte ganger til ønsket treningsøkt vises på skjermen.

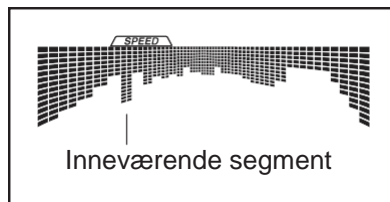
Når du har valgt et program vil skjermen vise varigheten og navnet på treningsøkten. I tillegg vil en profil over hastighetsinnstillingene dukke opp på matrisen. Dersom du velger en kaloriskøkt vil det omtrentlige antallet kalorier du forventes å forbrenne vises på kaloriskjermen. Merk: Dersom du velger en stigningsøkt, vil profilen på matrisen vise stigningsinnstillinger i stedet for hastighetsinnstillinger.

3. Start treningsøkten.

Trykk START for å starte treningsøkten. Apparatet vil så automatisk justere seg etter de første verdiene for hastighet og stigning. Hold tak i håndtakene og begynn å gå.

4. Hvert program er delt inn i flere segmenter. En innstilling for hastighet og en for stigning er programmert for hvert segment. Samme innstilling for hastighet og/eller stigning kan forekomme i to eller flere segmenter på rad.

Profilene på hastighets- og stigningsfanene vil vise din fremgang. Den blinkende søyla



representerer inneværende segment. Høyden på det blinkende segmentet indikerer hastighets- eller stigningsinnstillinger for inneværende segment. På slutten av hvert segment vil konsollen lydindikere, og neste segment vil begynne å blinke. Dersom neste segment består av nye verdier for hastighet og/eller stigning, vil disse verdiene blinke på skjermen mens apparatet endrer hastighet og/eller stigning.

Treningsøkten vil fortsette slik til det siste segmentet er over. Løpebåndet vil deretter sakne farten til det stanser.

Merk: Målværdien for kalorier er bare omtrentlig. Det faktiske antallet kalorier du vil forbrenne under økta avhenger av forskjellige faktorer, som brukerens høyde og bevegelsesmønster. Dersom du endrer hastighet eller stigning under treningsøkten vil kaloriforbrenningen også bli påvirket.

Dersom hastighet og/eller stigning er for høyt eller for lavt, kan du når som helst forandre dette manuelt under økten, ved å trykke SPEED (+)(-) eller INCLINE (+)(-), **men når neste segment begynner vil apparatet automatisk rette seg etter verdiene som er programmert for det nye segmentet.**

Du kan når som helst avslutte treningsøkten ved å trykke på STOP-knappen. Klokka vil nå blinke på skjermen. Trykk START-knappen eller SPEED(+) for å starte treningsøkten igjen. Løpebåndet vil nå begynne å bevege seg i lav hastighet. Når neste segment påbegynnes, vil apparatet automatisk rette seg etter verdiene som er programmert for det nye segmentet.

5. Følg med på din progresjon på skjermene.

Se steg 5 på side 21. Skjermen vil nå vise gjenværende tid eller gjenværende kalorier i stedet for varighet.

6. Mål hjerterytmen din dersom ønskelig.

Se steg 6 på side 21.

7. Når du er ferdig med å trene, fjerner du nøkkelen fra konsollet.

Se steg 7 på side 22.

HVORDAN KOBLE DITT NETTBRETT TIL KONSOLLET

Konsollet støtter BLUETOOTH-tilkobling med nettbrett via iFit Smart Cardio Equipment-applikasjonen og til kompatible pulsbelter. Merk: Andre BLUETOOTH-tilkoblinger støttes ikke.

1. Last ned og installer iFit – Smart Cardio Equipment-applikasjonen til ditt nettbrett.

Åpne App StoreSM på ditt IOS[®]-nettbrett, eller Google PlayTM på ditt AndroidTM-nettbrett. Søk etter gratis-applikasjonen iFit – Smart Cardio Equipment og installer denne på ditt apparatet. **Forsikre deg om at Bluetooth-funksjonen på ditt apparat er skrudd på.**

Åpne deretter applikasjonen og følg instruksjonene for å sette opp din iFit-konto og tilpasse innstillingene.

2. Koble ditt pulsbelte til apparatet dersom ønskelig.

Dersom du ønsker å koble både nettbrett og pulsbelte til konsollet, **må du koble til pulsbeltet først.** Se til høyre for hvordan du kobler til pulsbelter.

3. Koble ditt nettbrett til konsollet.

Trykk iFIT SYNC-knappen på konsollet; tilkoblingsnummeret til konsollet vil nå vises på skjermen. Følg deretter instruksjonene i iFit – Smart Cardio Equipment-applikasjonen for å koble nettbrettet ditt til konsollet.

LED-lampen vil lyse blått kontinuerlig når tilkoblingen er vellykket.

4. Dokumenter og hold oversikt over din treningsinformasjon.

Følg instruksjonene i applikasjonen for å dokumentere og holde oversikt over din treningsinformasjon.

5. Koble nettbrettet fra konsollet dersom ønskelig.

Velg først frakoblingsalternativet i applikasjonen. Trykk så og hold iFIT SYNC-knappen på konsollet til LED-lampa på lyser konstant grønt.

Merk: Alle aktive BLUETOOTH-tilkoblinger mellom konsollet og andre apparater, inkludert nettbrett og pulsbelter, vil nå bli frakoblet.

HVORDAN KOBLE PULSBELTET TIL KONSOLLET

Konsollet er kompatibelt med alle BLUETOOTH-pulsbelter.

Koble ditt BLUETOOTH-pulsbelte til konsollet ved å trykke på iFIT SYNC-knappen på konsollet. Konsollets tilkoblingsnummer vil nå vises på skjermen. LED-lampen vil blinke rødt to ganger når tilkoblingen er suksessfull.

Merk: Dersom konsollet oppdager flere kompatible pulsbelter i nærheten vil det koble seg til det beltet med sterkeste signal.

Trykk og hold iFIT SYNC-knappen på konsollet til LED-lampa lyser konstant grønt dersom du ønsker å koble fra pulsbeltet.

Merk: Alle aktive BLUETOOTH-tilkoblinger mellom konsollet og andre apparater, inkludert nettbrett og pulsbelter, vil nå bli frakoblet.

INNSTILLINGSMODUS

Konsollet har en innstillingsmodus som holder rede på informasjon om bruken av tredemøllen, og som gir deg muligheten til å stille inn ønskede innstillinger på konsollet.

1. Velg innstillingsmodus.

Trykk SETTINGS for å velge innstillingsmodus. Når denne modusen er valgt, vil skjermen vise programversjonnummeret og hvilken måleenhet som er valgt (Engelske mil eller metriske kilometer). Du kan endre måleenhet ved å trykke STD/MET-knappen.

2. Velg valgfrie skjermer.

Matrisen vil vise flere skjermvalg. Trykk (+) ved siden av ENTER for å velge ett av disse valgene.

INCLINE CALIBRATION

(stigningskalibrering)—Ønsker du å kalibrere stigningen, trykk INCLINE(+)(-). Plattformen vil nå heves automatisk til det høyeste stigningsnivået før det returnerer til det laveste.

DISPLAY TEST (skjermtest)—Konsollet vil teste skjermen for å kontrollere at alle områder aktiveres korrekt. Trykk SPEED(+) for å øke hastigheten på testen. Trykk INCLINE(+) for å skru fullskjerm av eller på.

KEY CODE (knappekode)—Denne skjermen er kun ment for servicemedarbeidere.

TOTAL TIME/DISTANCE (total tid/distanse)

Skjermen vil vise det totale antallet timer tredemølla har vært i bruk og det totale antallet metriske kilometer eller engelske mil som løpebåndet har beveget seg.

CONTRAST (kontrast)—Trykk INCLINE(+)(-) for å justere kontrastnivå på skjermen.

DEMO MODE (demomodus)—Trykk SPEED(+) for å skru demomodus av eller på.

Trykk (-) ved siden av ENTER-knappen for å returnere til den forrige skjermen.

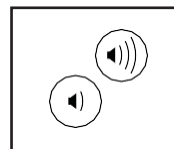
3. Gå ut av innstillingsmodus

Trykk SETTINGS-knappen for å gå ut av innstillingsmodus.

LYDSYSTEMET

Ønsker du å spille musikk eller lydbøker over konsollets høyttalere, må du koble din musikkspiller til lydporten på konsollet. Koble en ende av lydkabelen (ikke inkludert) til din musikkspiller, og den andre enden til mottaket på konsollet. Forsikre deg om at lydkabelen er koblet fullstendig inn.

Trykk så PLAY på din musikkspiller. Du kan justere volumet enten via musikkspilleren eller direkte på konsollet ved hjelp av VOLUM-knappene.

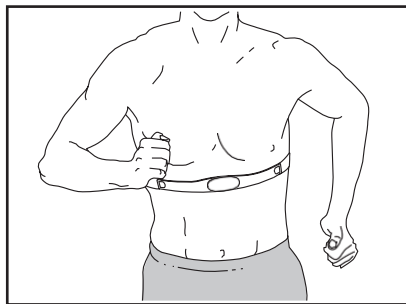


PULSELTELTE (SELGES SEPARAT)

Uansett om ditt mål er å forbrenne fett eller styrke ditt kardiovaskulære system, ligger nøkkelen i å oppnå ønskede resultater i å opprettholde riktig puls under treningsøktene.

Det valgfrie pulseltelet hjelper deg med å holde oversikt over din egen hjerterytme mens du trener. **Vennligst se siste side for kontaktinformasjon dersom du ønsker å kjøpe et pulseltelet.**

Merk: Konsollet er kompatibelt med alle BLUETOOTH-pulseltelte.

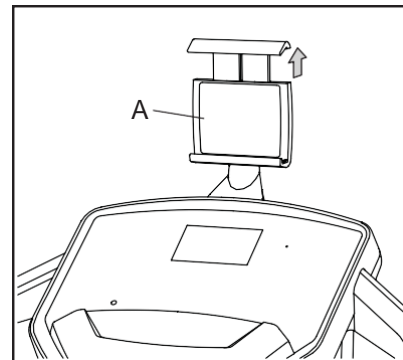


NETTBRETTHOLDEREN

VIKTIG: Nettbrettholderen (A) er designet for bruk av de fleste nettbrett av normal størrelse. Ikke plasser andre elektroniske apparater i holderen.

Plasser nedre kant av nettbrettet inn i brettet. Dra deretter klemmen over den øvre kanten av nettbrettet.

Forsikre deg om at nettbrettet sitter godt i holderen. Utfør disse stegene i motsatt rekkefølge for å fjerne nettbrettet fra holderen.

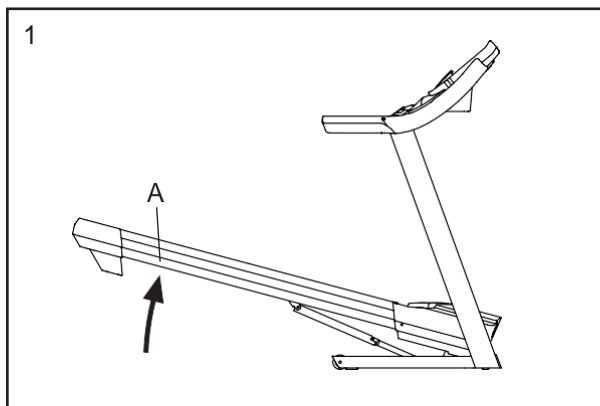


FOLDING OG FLYTTING

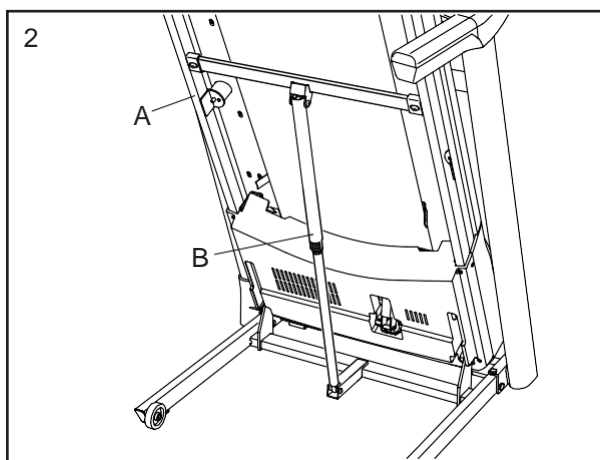
HVORDAN FOLDE SAMMEN TREDEMØLLEN

Før du folder sammen tredemøllen, må du justere stigningen 0. Koble deretter fra nøkkel og strømledning. **MERK:** Du må være i stand til å sikkert kunne løfte 20 kg for å løfte, senke eller flytte tredemøllen.

1. Hold metallrammen (A) sikkert i stillingen som vist på tegningen. **MERK:** Ikke løft rammen ved å løfte opp fotskinnene av plastikk. Når du skal løfte rammen, lønner det seg å bøye knærne, holde ryggen din rett og løfte med beina.



2. Hev rammen (A) til lagringslåsen (B) låses i lagringsposisjon. **Merk:** Forsikre deg om at lagringslåsen låses.

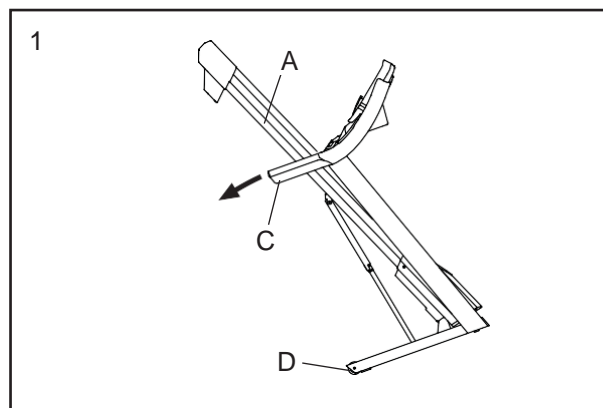


Plassér en matre under tredemøllen for å beskytte gulvet eller teppet fra skade. Ikke utsett tredemøllen for direkte sollys. Ikke la tredemøllen stå i lagringsposisjon i temperaturer høyere enn 30 grader.

HVORDAN FLYTTE TREDEMØLLEN

Før du flytter tredemøllen, sett den i lagringsposisjon som vist til venstre. **Forsikre deg om at lagringslåsen er låst. Det kan være nødvendig med to personer for å flytte tredemøllen.**

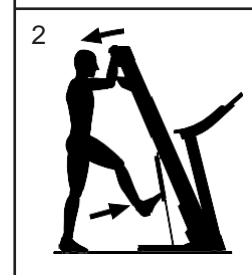
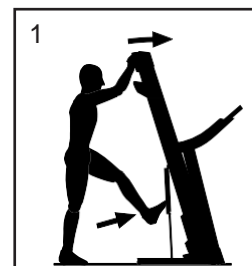
1. Hold rammen (A) og ett av håndtakene (C), og plasser en fot mot et av hjulene (D).



2. Dra håndtakene (C) mot deg til tredemøllen ruller på hjulene (D). Flytt den deretter forsiktig til ønsket plassering. **Merk:** Ikke flytt tredemøllen uten å tippe den bakover; ikke dra i rammen; og ikke flytt tredemøllen over ujevne overflater.
3. Plasser en fot mot et av hjulene (D) og senk tredemøllen forsiktig tilbake på gulvet.

HVORDAN FOLDE UT TREDEMØLLEN

1. Dytt øvre del av tredemøllen forover, og trykk samtidig øvre del av lagringslåsen forsiktig med foten din.
2. Mens du trykker lagringslåsen med foten, dra øvre del av rammen mot deg.
3. Stig tilbake og la rammen senke seg til gulvet.



VEDLIKEHOLD OG FEILSØK

VEDLIKEHOLD

Regelmessig vedlikehold er viktig for å opprettholde optimal ytelse og redusere risikoen for slitasje. Inspiser apparatet regelmessig og stram alle løse deler.

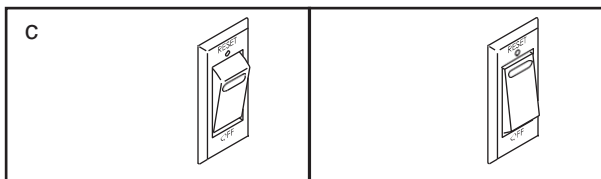
Rens tredemøllen regelmessig og hold løpebåndet rent og tørt. **Skr**u først av strømbryteren og koble fra strømledningen. Tørk de utvendige delene av tredemøllen med en fuktig klut og en liten mengde mild såpe. **VIKTIG: Ikke spray væsker direkte på apparatet. Hold væsker unna konsollet for å unngå skader.** Tørk tredemøllen omhyggelig med et mykt håndkle.

FEILSØK

De fleste problemer med tredemøllen kan bli løst ved å følge stegene som er beskrevet under. Finn de gjeldende symptomene og følg stegene som er listet opp. Dersom du trenger ytterligere assistanse, se siste side for kontaktinformasjon.

PROBLEM: Strømmen vil ikke skrus på

- Forsikre deg om at strømledningen er koblet ordentlig til en jordet stikkontakt (Se side 18). Dersom du trenger en skjøteledning, bruk kun en 3-leder, 2 mm² (14-gauge) ledning som ikke er lenger en 1,5 meter.
- Etter at strømkabelen er koblet til, pass på at nøkkelen sitter på plass i konsollet.
- Sjekk strømbryteren som du vil finne nær strømledningen. Dersom knappen står i posisjonen som vist på tegningen, så er strømbryteren skrudd av. For å nullstille strømbryteren, vent i fem minutter og trykk bryteren inn.

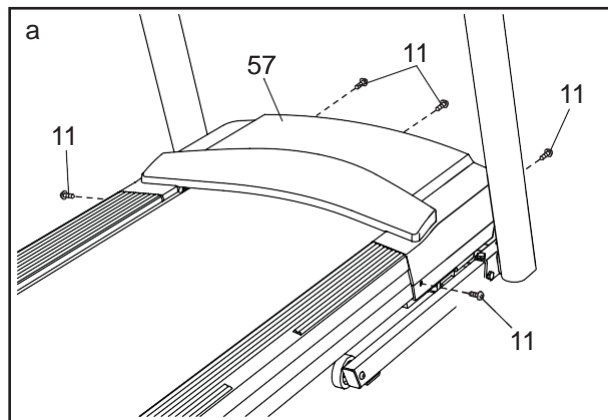


PROBLEM: Strømmen skruer seg av under bruk

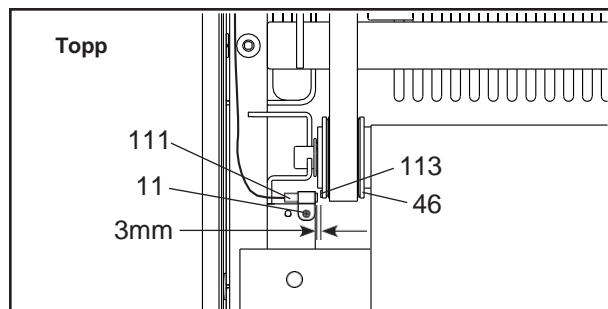
- Sjekk strømbryteren. Dersom knappen står i posisjonen som vist på tegningen til venstre, så er strømbryteren skrudd av. For å nullstille strømbryteren, vent i fem minutter og trykk bryteren inn.
- Pass på at strømkabelen er koblet til. Dersom den er det, koble den fra, vent i fem minutter, og koble den tilbake inn.
- Fjern nøkkelen fra konsollet, og sett den så tilbake igjen.
- Dersom tredemøllen fremdeles ikke vil virke, se siste side for kontaktinformasjon.

PROBLEM: Konsollet virker ikke som det skal

- Fjern nøkkelen fra konsollet, og koble fra strømledningen. Fjern de fem #8 x 3/4" skruene (11). Drei panseret (57) forsiktig av.



- b. Finn reedbryteren (111) og magneten (113) på venstre side av reimskiven (46). Vri reimskiven til magneten er justert med reedbryteren. **Forsikre deg om at avstanden mellom magneten og reedbryteren er ca 3 mm.** Løsne #8 x 3/4" skruen (11) dersom dette er nødvendig, flytt litt på reedbryteren og stram så skruen til. Fest panseret, og la tredemøllen gå i noen minutter for å få riktig fartsavmåling.



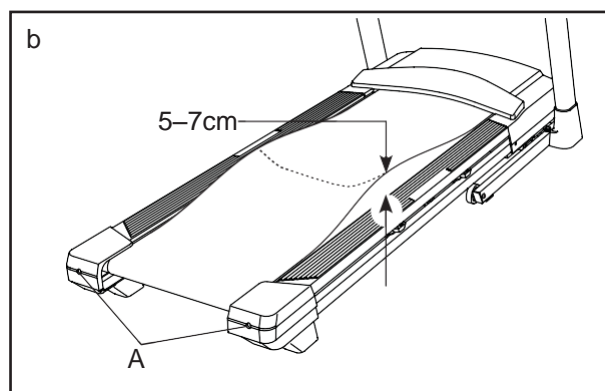
PROBLEM: Stigningen på tredemøllen forandres ikke riktig

- a. Kalibrer stigningssystemet på tredemøllen (se steg 2 på side 25).

PROBLEM: Løpebåndet sakner farten under bruk.

- a. Dersom du trenger en skjøteledning, bruk kun en 3-leder, 2mm² (14 gauge) ledning som ikke er lenger enn 1,5 meter.

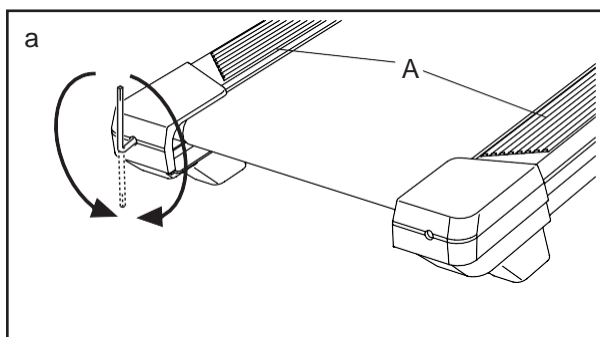
- b. Dersom løpebåndet er for stramt, vil ikke tredemøllen yte fullt, og løpebåndet kan bli skadet. Ta ut nøkkelen, og **KOBLE FRA STRØMLEDNINGEN.** Bruk unbrakonøkkelen til å skru begge de bakre valseboltene (A) i retning mot klokka en kvart runde. Når løpebåndet er strammet riktig, skal du være i stand til å løfte hver kant av løpebåndet fem til syv cm opp fra plattformen. Pass på at løpebåndet er sentrert på plattformen. Koble deretter til strømledningen, og la tredemøllen gå i noen minutter. Gjenta helt til løpebåndet er strammet riktig.



- c. Tredemølla er belagt med et høyytende smøremiddel. **VIKTIG: Ikke påfør silikonspray eller liknende stoffer på tredemøllen unntatt dersom du er blitt fortalt å gjøre det av en autorisert servicerepresentant. Slike stoffer kan forringe løpebåndet, og føre til høyere slitasje.** Dersom du tror at løpebåndet kan trenge mer smøremiddel, se siste side for kontaktinformasjon.
- d. Dersom løpebåndet fremdeles sakner farten, se siste side for kontaktinformasjon.

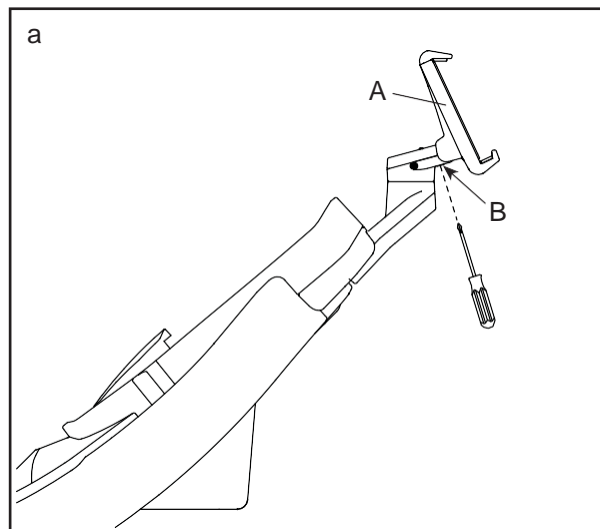
PROBLEM: Løpebåndet er ikke sentrert
(Viktig: dersom løpebåndet berører
fotskinnene (A), kan det bli skadet under
bruk).

- a. Dersom løpebåndet ikke er sentrert, fjern først nøkkelen og **KOBLE FRA STRØMLEDNINGEN.** Dersom løpebåndet har justert seg til venstre, bruker du unbrakonøkkelen til å skru den venstre valsebolten en halv runde i retning med klokka; Dersom løpebåndet har justert seg til høyre, skru den venstre valsebolten en halv runde i retning mot klokka. Pass på å ikke stramme løpebåndet for stramt. Koble deretter til strømledningen og sett nøkkelen tilbake i konsollet. La tredemøllen gå i noen minutter. Gjenta helt til løpebåndet er sentrert.



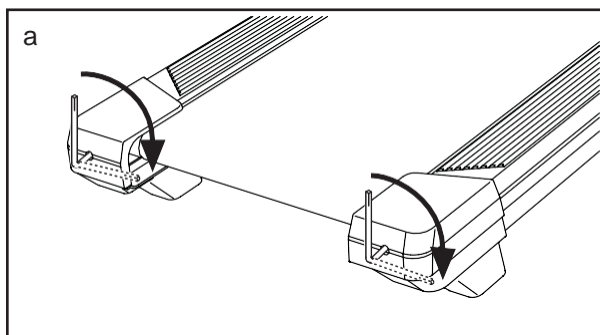
PROBLEM: Nettbrettholderen holder seg ikke på plass.

Roter nettbrettholderen (A) bakover. Stram deretter den indikerte skruen (B) lett til holderen sitter på plass i ønsket posisjon.



PROBLEM: Løpebåndet glipper når jeg går på det.

Dersom løpebåndet glipper når man går på det, fjern først nøkkelen og **KOBLE FRA STRØMLEDNINGEN.** Bruk unbrakonøkkelen til å skru begge de bakre valseboltene i retning med klokka en kvart runde. Når løpebåndet er strammet riktig, skal du være i stand til å løfte hver kant av løpe båndet fem til syv cm opp fra plattformen. Pass på at løpebåndet er sentrert på plattformen. Koble deretter til strømledningen, og la tredemøllen gå i noen minutter. Gjenta helt til løpebåndet er strammet riktig.



RETNINGSLINJER

ADVARSEL: Før du påbegynner et nytt treningsprogram, snakk med lege. Dette er særdeles viktig dersom du er over 35 år gammel eller har eksisterende helseproblemer.

Pulsmåleren er ikke et medisinsk verktøy. Forskjellige faktorer, inkludert bevegelsesmønster, kan gjøre utslag på nøyaktigheten i avmålingen av hjerterytmen. Pulsmåleren er kun ment å gi en generell avmåling.

De følgende retningslinjene vil hjelpe deg å planlegge ditt treningsprogram. For mer detaljert informasjon vedrørende trening, snakk med lege.

TRENINGSENTENSITET

Uansett om målet ditt er å forbrenne kalorier eller å styrke ditt kardiovaskulære system, ligger nøkkelen til å nå dine mål i riktig treningsintensitet. Det riktige treningsintensitetsnivået kan bli funnet ved å bruke hjerterytmen din til rettledning. Dette diagrammet viser anbefalt hjerterytme for fettforbrenning og aerobic trening.

165	155	145	140	130	125	115	♥
145	138	130	125	118	110	103	♥
125	120	115	110	105	95	90	♥
20	30	40	50	60	70	80	

For å finne den riktige hjerterytmen for deg, finn først din alder (eller nærmeste avrundete) på bunnen av diagrammet. Se deretter på de tre tallene over alderen din. Disse tre nummerene definerer din treningszone. De to underste tallene er anbefalt hjerterytme for fettforbrenning; det øverste nummeret er anbefalt hjerterytme for aerobic trening.

Fettforbrenning

For effektiv fettforbrenning, må du trene i en relativt lav intensitet i en kontinuerlig periode. Under de første treningsminuttene bruker kroppen din lett tilgjengelige karbohydratkalorier til energi. Etter noen minutter, vil

kroppen din begynne å bruke lagrede fettkalorier som energi. Dersom målet ditt er å forbrenne fett, justerer du farten og stigningen på tredemøllen til hjerterytmen din er nært de underste tallet i treningssonen din. For maks fettforbrenning, juster fart og stigning i tredemøllen til hjerterytmen din er nær det midterste tallet i treningssonen din.

Aerobic trening

Dersom målet ditt er å styrke det kardiovaskulære systemet, må du sette treningsnivået ditt på "aerobic". Aerobic trening er aktivitet som krever store mengder av oksygen for utvidete tidsperioder. Dette øker kravet til at hjertet pumper blod ut til musklene, og til at lungene tilfører surstoff til blodet. For aerobic trening, justerer du farten og stigningen i tredemøllen til hjerterytmen din er nær det høyeste nummeret i treningssonen din.

RETNINGSLINJER FOR TRENING

Oppvarming: Begynn hver treningsøkt med 5 til 10 minutter med lett trening og tøyning. En riktig oppvarming øker kropps-temperaturen din, hjerterytmen din og sirkulasjonen i forberedelse til treningen.

Trening etter treningssonen: Når du er ferdig med oppvarmingen øker du treningsintensiteten til pulsen din er i treningssonen din i 20-60 minutter. (Under de første ukene i treningsprogrammet ditt, må du ikke holde pulsen din i treningssonen din i lenger enn 20 minutter). Pust jevnt og dypt mens du trener—hold aldri pusten.

Nedtrapping: Avslutt hver treningsøkt med fem til ti minutter med tøyning for å kjøle ned. Dette vil øke fleksibiliteten i musklene dine og hjelpe til med å motvirke problemer som kan komme etter trening.

TRENINGSHYPPIGHET

For å opprettholde eller forbedre formen din, bør du gjennomføre minst tre treningsøkter i uka, med minst én hviledag mellom hver treningsøkt. Etter noen måneder kan du gjennomføre opptil fem treningsøkter i uka dersom det er ønskelig. Nøkkelen til å suksess ligger i å gjøre trening til en vanlig og fornøylig del av hverdagen din.

FORSLAG TIL TØYING

Bildene til høyre viser korrekt form for tøying. Beveg deg sakte mens du tøyer - ikke i rykk og napp.

1. Strekk deg etter tærne dine.

Stå med en liten knekk i knærne, og bøy deg sakte fremover fra hoftene. Slapp av i ryggen og skuldrene mens du strekker deg så nære tærne dine som du kan. Tell til 15, og slapp av. Gjenta tre ganger. Dette strekker hasesener, bak på knærne og rygg.

2. Hasesene

Sitt med et ben strukket utover, mens sålen på det andre benet er trukket mot deg og hviler mot innsiden av låret til det utstrekte benet. Strekk deg etter tærne dine så langt som du kan. Tell til 15, og slapp av. Gjenta tre ganger for hvert ben. Dette strekker hasesener, nedre del av ryggen og lysken.

3. Achillessene og legg

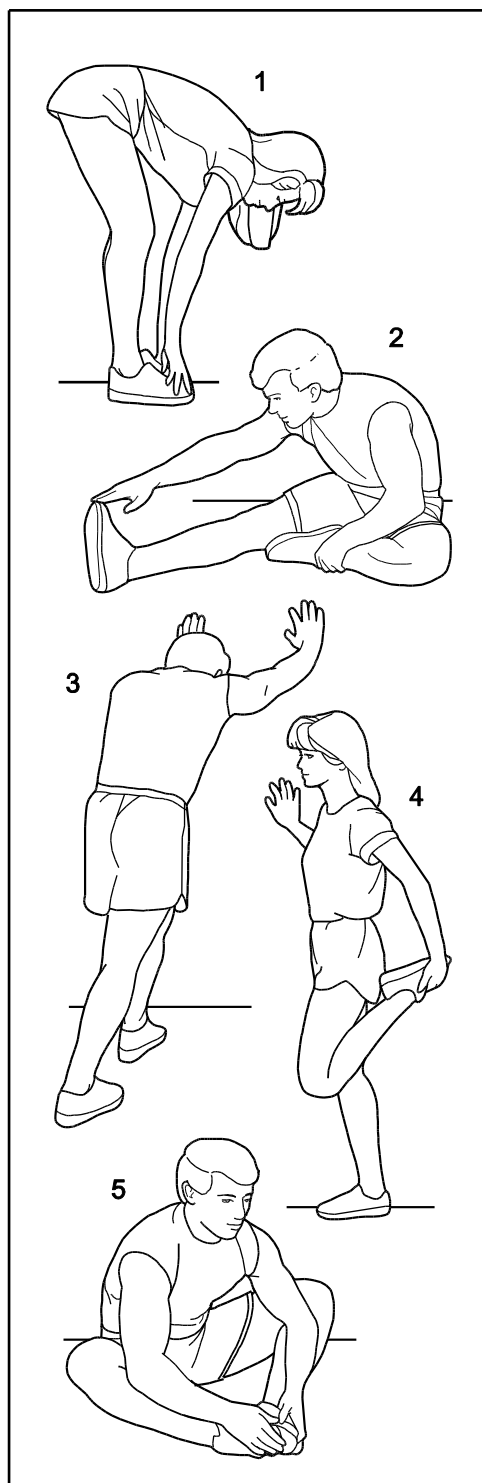
Plasser en fot foran den andre og plasser hendene dine foran deg mot en vegg. Hold bakre ben rett, og bakre fot flatt på bakken. Bøy ditt fremre ben, len deg fremover og beveg hoftene mot veggen. Tell til 15, og slapp av. Gjenta tre ganger for hvert ben. Dette strekker achillessener, ankler og legger.

4. Quadriceps

Plasser en hånd på veggen for å holde balansen, og ta tak i en av føttene dine bak ryggen med den andre hånden. Før hælen din så nære rompa som mulig. Tell til 15, og slapp av. Gjenta tre ganger for hvert ben. Dette strekker quadriceps og lårmuskler.

5. Indre lår

Sitt med undersiden av føttene dine presset mot hverandre og knærne dine strukket utover. Dra føttene dine mot lysken din så langt som mulig. Hold i 15 sekunder, og slapp av. Gjenta tre ganger. Dette strekker quadriceps og lårmuskler.



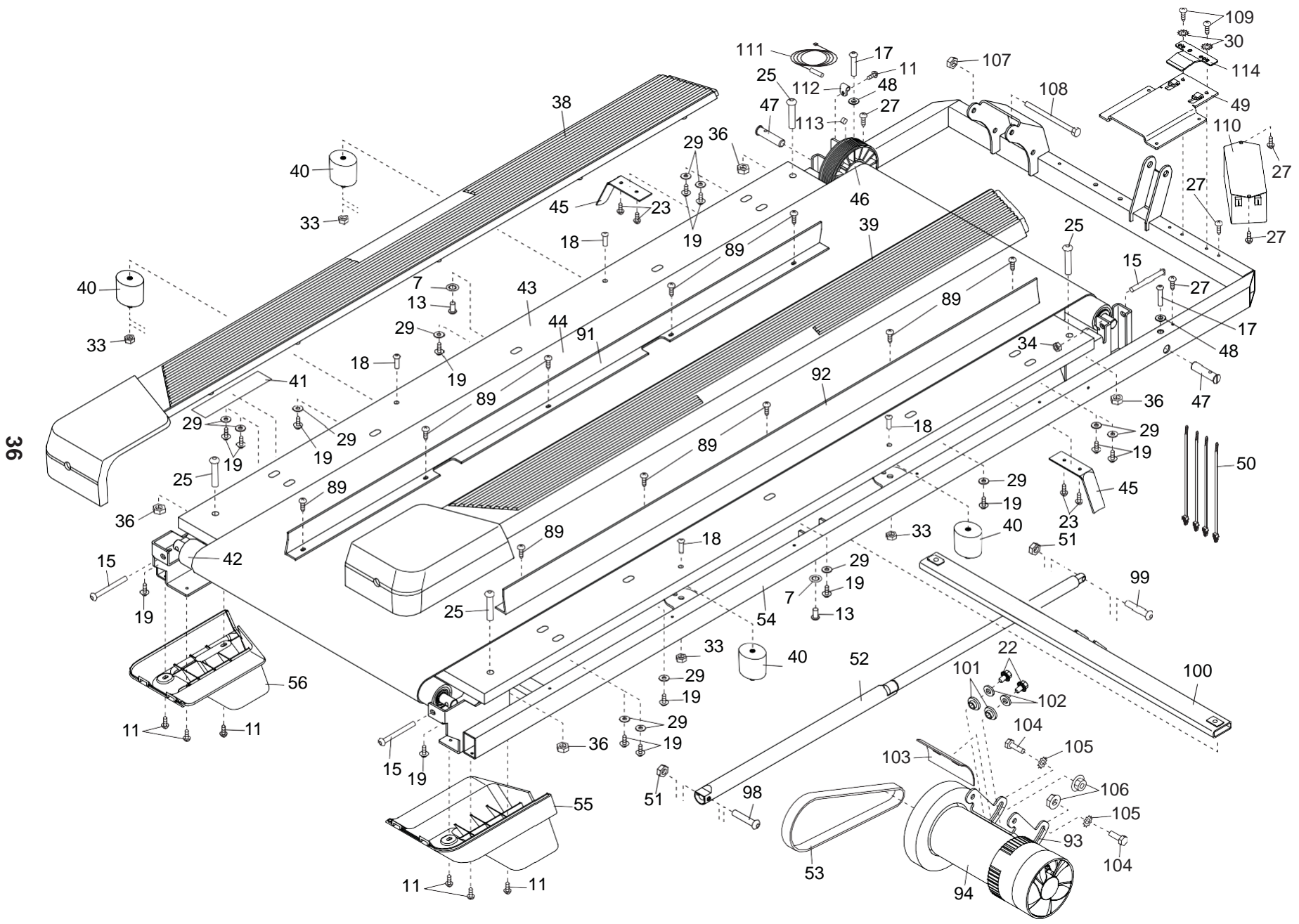
DELELISTE (ENGELSK)

Modellnr.: PETL68718.1 R0718A

Nr.	Ant.	Engelsk Navn	Nr.	Ant.	Engelsk Navn
1	2	#8 x 1/2" Ground Screw	51	2	5/16" Nut
2	4	3/8" x 2 3/8" Screw	52	1	Storage Latch
3	2	3/8" x 1 1/4" Screw	53	1	Motor Belt
4	2	3/8" x 1 1/2" Screw	54	1	Frame
5	4	5/16" x 2" Screw	55	1	Right Rear Foot
6	6	3/8" Star Washer	56	1	Left Rear Foot
7	14	5/16" Star Washer	57	1	Motor Hood
8	4	#10 Star Washer	58	1	Hood Accent
9	4	#10 x 3/4" Screw	59	2	Incline Frame Spacer
10	8	#8 x 1/2" Screw	60	4	3/8" Plastic Bushing
11	62	#8 x 3/4" Screw	61	1	Incline Motor
12	1	Right Handrail Bottom	62	2	Frame Spacer
13	10	5/16" x 3/4" Screw	63	1	Incline Frame
14	1	Left Handrail Bottom	64	2	Incline Motor Spacer
15	3	M6 x 55mm Screw	65	1	Controller
16	2	3/8" x 1 1/8" Screw	66	1	Power Cord
17	2	1/4" x 1 1/4" Screw	67	1	Receptacle
18	4	1/4" x 1" Screw	68	1	Power Switch
19	16	#8 x 5/8" Screw	69	1	Belly Pan
20	1	3/8" x 1 3/4" Bolt	70	1	Left Handrail Cover
21	1	3/8" x 1 1/2" Hex Bolt	71	1	Right Handrail Cover
22	2	5/16" Motor Screw	72	2	Handrail
23	4	#8 x 7/16" Screw	73	1	Console Frame
24	4	M4 x 16mm Screw	74	1	Console Base
25	4	3/8" x 1 1/2" Bolt	75	1	Pulse Crossbar
26	1	Tablet Holder	76	1	Console Ground Wire
27	6	#8 x 1/2" Washer Head Screw	77	1	Upright Crossbar
28	6	#8 x 1" Screw	78	1	Left Upright
29	14	7/32" Washer	79	1	Right Upright
30	2	#8 Star Washer	80	1	Upright Wire
31	1	Console	81	2	Grommet
32	2	3/8" Thrust Washer	82	4	Base Cap
33	4	1/4" Jam Nut	83	2	Front Base Pad
34	1	M6 Nut	84	2	Base Pad
35	3	#8 Clip	85	1	Left Tray
36	10	3/8" Jam Nut	86	1	Right Tray
37	2	3/8" x 2 1/2" Bolt	87	2	Warning Decal
38	1	Left Foot Rail	88	1	Base
39	1	Right Foot Rail	89	10	#8 x 3/4" Truss Head Screw
40	4	Platform Cushion	90	1	Upright Tray
41	1	Caution Decal	91	1	Left Frame Cover
42	1	Rear Roller	92	1	Right Frame Cover
43	1	Walking Platform	93	1	Drive Motor Bracket
44	1	Walking Belt	94	1	Drive Motor
45	2	Belt Guide	95	2	Wheel
46	1	Front Roller/Pulley	96	1	Key/Clip
47	2	3/8" Pin	97	2	Wire Tie
48	2	9/32" Plastic Bushing	98	1	5/16" x 2 1/4" Bolt
49	1	Controller Plate	99	1	5/16" x 1 3/4" Bolt
50	4	Plastic Tie	100	1	Latch Crossbar

Nr.	Ant.	Engelsk Navn	Nr.	Ant.	Engelsk Navn
101	2	Motor Bushing	109	2	M4 x 15mm Screw
102	2	3/8" Washer	110	1	Filter
103	1	Motor Isolator	111	1	Reed Switch
104	2	M8 x 20mm Bolt	112	1	Clamp
105	2	M8 Star Washer	113	1	Magnet
106	2	M8 Flange Nut	114	1	Controller Clamp
107	1	M8 Nut	*	–	User's Manual
108	1	M8 x 102mm Bolt			

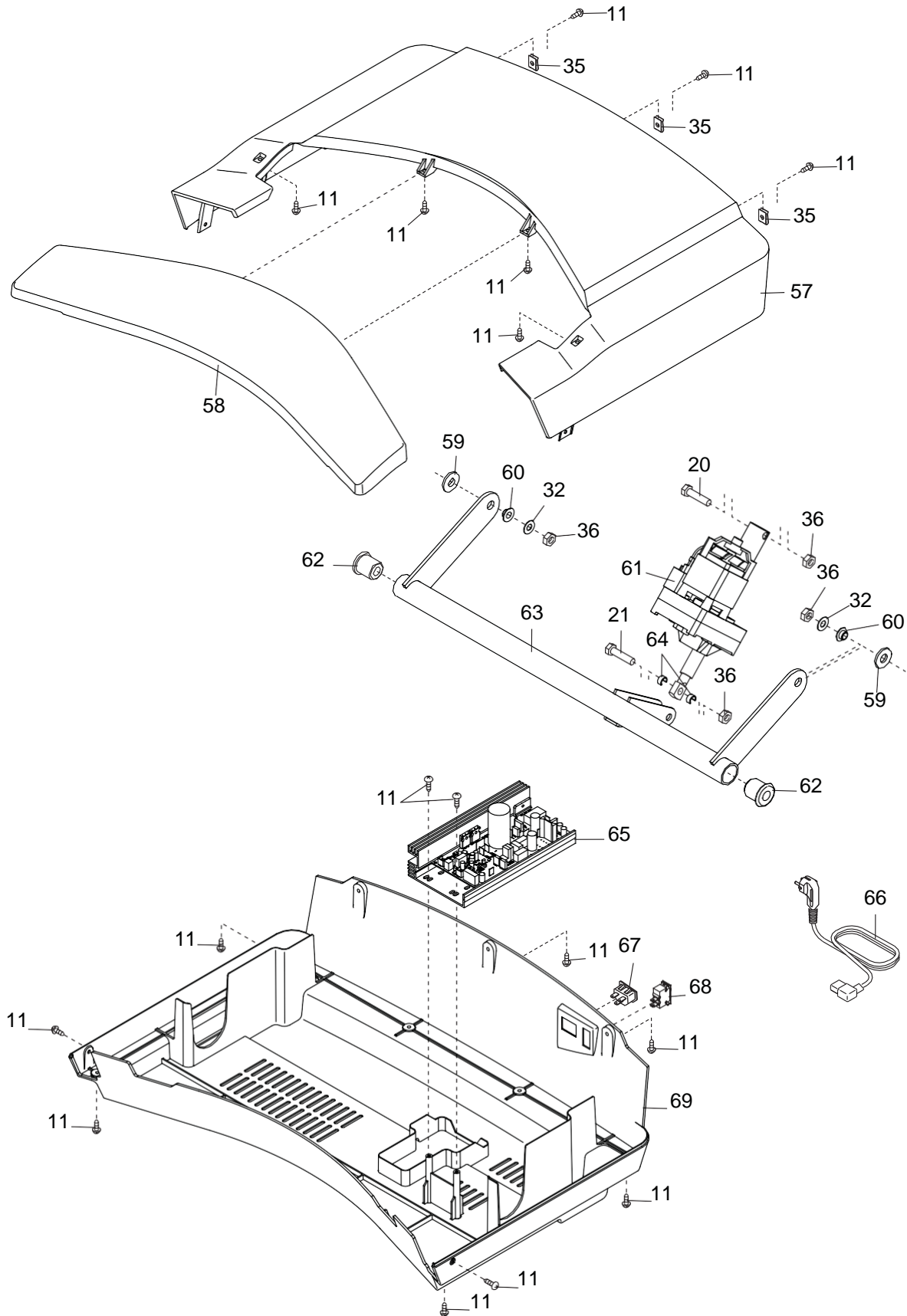
OVERSIKTSDIAGRAM A



Modellnr.: PETL68718.1 R0718A

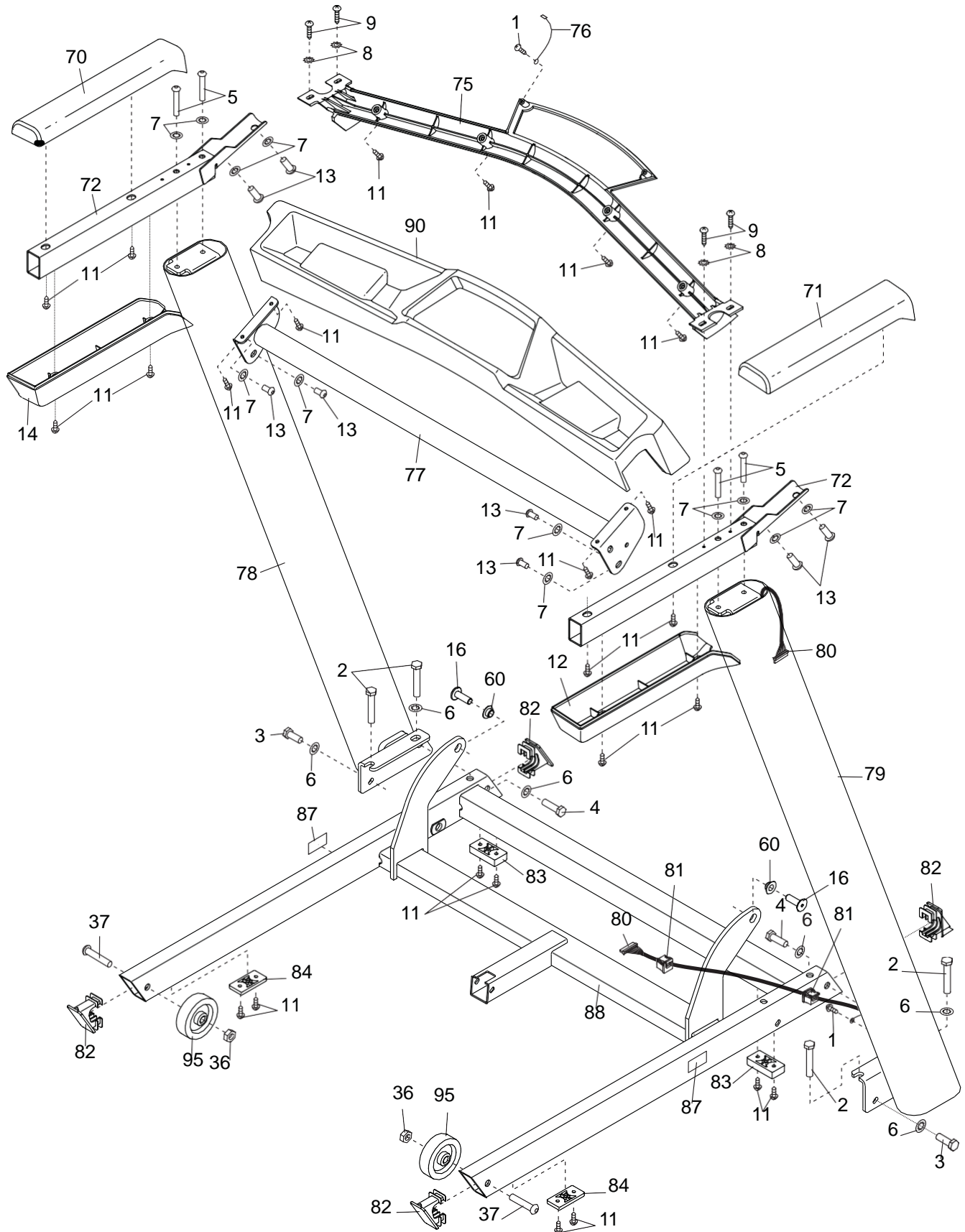
OVERSIKTSDIAGRAM B

Modellnr.: PETL68718.1 R0718A



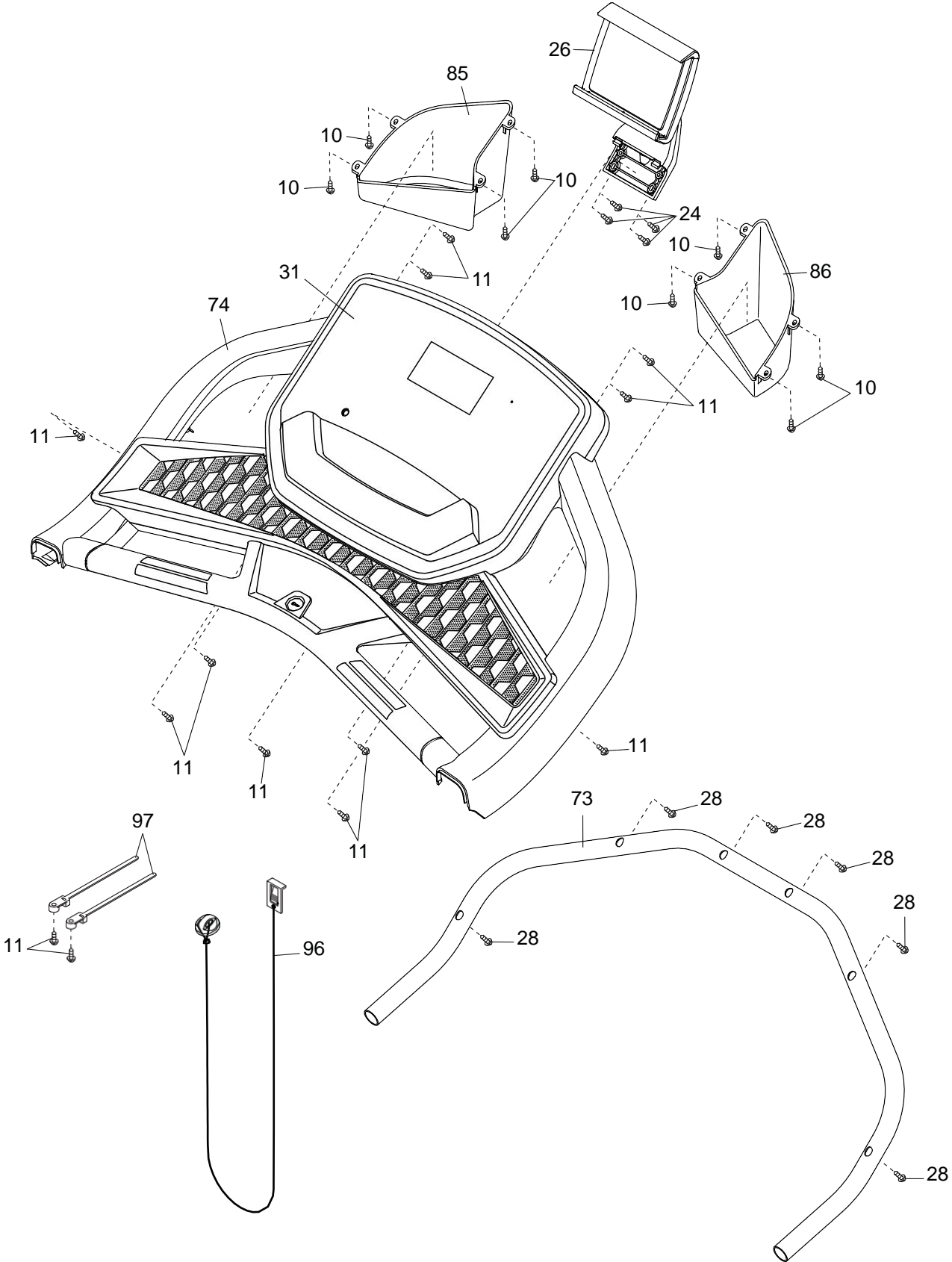
OVERSIKTSDIAGRAM C

Modellnr.: PETL68718.1 R0718A



OVERSIKTSDIAGRAM D

Modellnr.: PETL68718.1 R0718A



VEDLIKEHOLDSPLAN

Del	Anbefalt vedlikehold	Hvor ofte?	Rens	Smøremiddel
Display	Tørk av med en myk og ren klut	Etter bruk	Nei	Nei
Ramme	Rens med en myk, ren og fuktig klut.	Etter bruk	Vann	Nei
Løpebånd	Rens med en myk, ren og fuktig klut. Kontroller at bånd for slitasjeskader, at det er tilstrekkelig stramt og i riktig posisjon.	Ukentlig	Nei	Nei
Løpeplate	Rens med en myk og ren klut. Kontroller at den har tilstrekkelig påført smøremiddel og at overflaten er jevn.	Ukentlig	Nei	Ja*
Drivrem	Inspiser om drivrem er tilstrekkelig stram, sjekk eventuell slitasje og at den ligger i riktig posisjon.	Månedlig	Nei	Nei
Bolter, muttere etc.	Alle bolter, muttre og skruer inspiseres og etterstrammes ved behov.	Månedlig	Nei	Nei

* Bruk alltid produsentens anbefalte smøremiddel

VIKTIG VEDRØRENDE SERVICE

Om det skulle oppstå problemer av noe slag, ber vi deg om å kontakte Mylna Service. Vi vil gjerne at du kontakter oss før du kontakter butikken slik at vi kan tilby deg best mulig hjelp.

Besøk vår hjemmeside www.mylناسport.no – her vil du finne informasjon om produktene, brukermanualer, ett kontaktskjema for å komme i kontakt med oss og mulighet for å bestille reservedeler. Ved å fylle ut kontaktskjema gir du oss den informasjonen vi trenger for å kunne hjelpe deg så effektivt som mulig.